

NOTICE DE MONTAGE DU RANGE MATELAS A PORTES A253

34 VIS CONFIRMATS 7 x 50



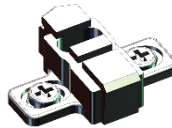
6 CHARNIERES



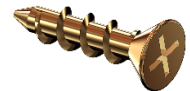
5 ROUES



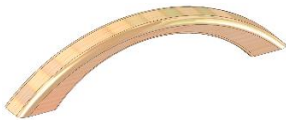
6 EMBASES



12 VIS VBA 4 x 16



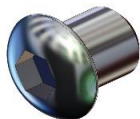
2 POIGNEES



4 VIS POELIERS 4 x 25



20 ECROUS BOUCHONS



20 VIS POELIERS 6 x 16

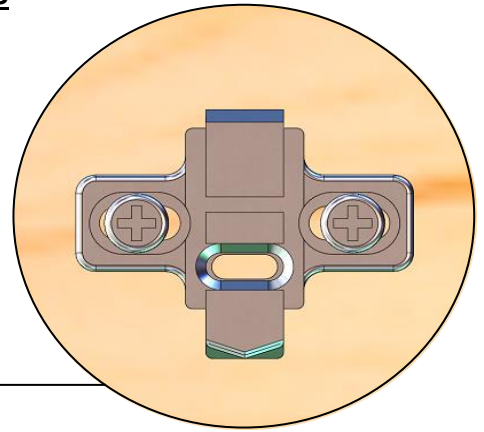


Nombre de personnes nécessaires : 2

Outillage nécessaire :

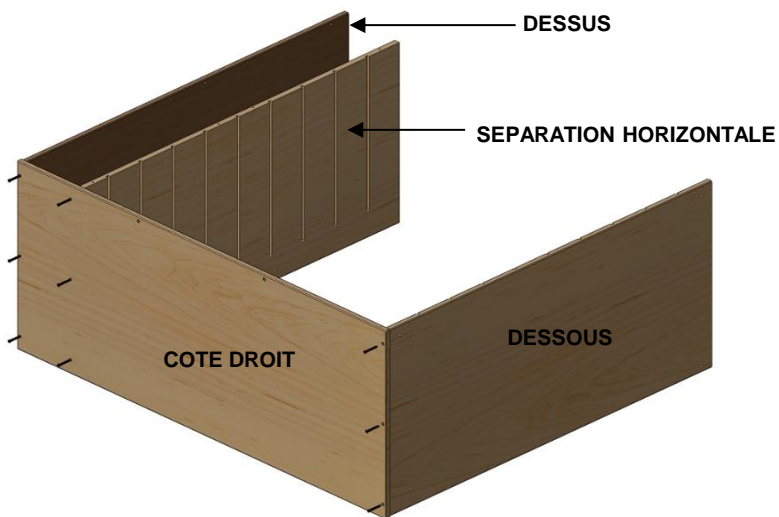
Un tournevis cruciforme
2 clé 6 pans SW4

ETAPE 1 : MONTAGE DES EMBASES



Monter les 3 embases sur les deux côtés

ETAPE 2 : MONTAGE DES PIECES SUR LE COTE DROIT

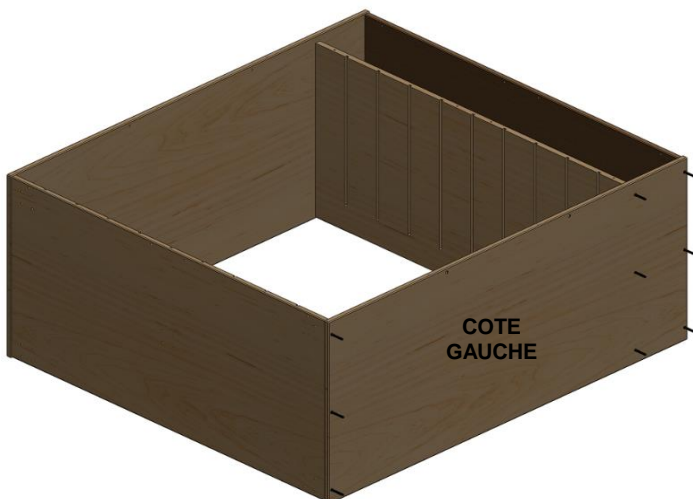


1 - Fixer le dessus avec le côté droit à l'aide de 3 vis confirmats 7 x 50

2 - Fixer la séparation avec le côté droit à l'aide de 3 vis confirmats 7 x 50

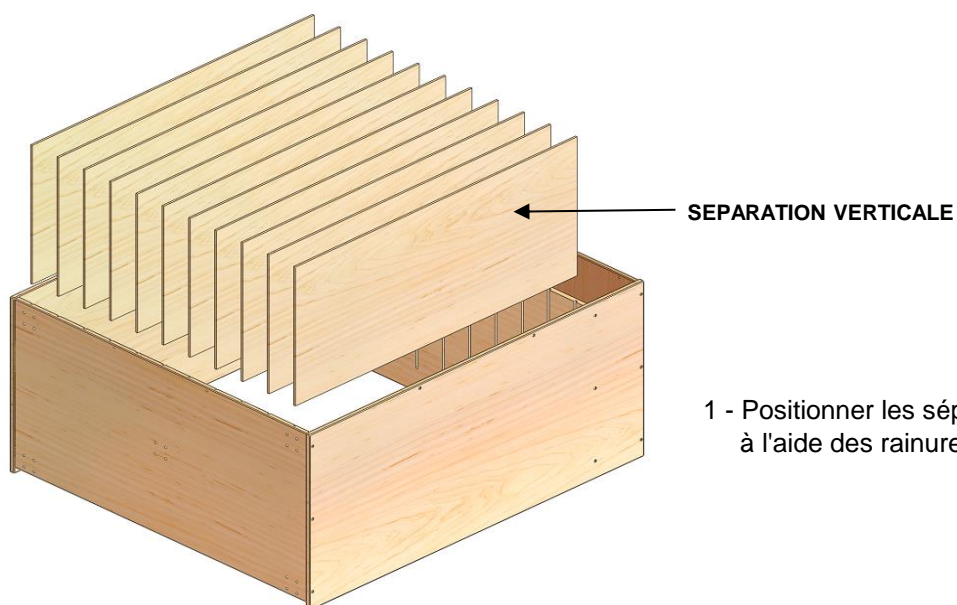
3 - Fixer le dessous avec le côté droit à l'aide de 3 vis confirmats 7 x 50

ETAPE 3 : MONTAGE DU COTE GAUCHE



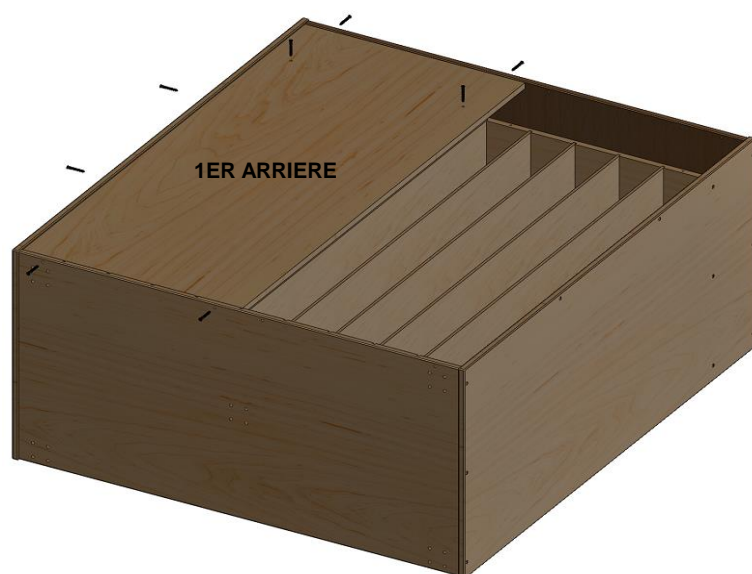
1 - Fixer le côté gauche à l'aide de 9 vis confirmats 7 x 50

ETAPE 4 : MONTAGE DES SEPARATIONS VERTICALES



- 1 - Positionner les séparations verticales à l'aide des rainures

ETAPE 5 : MONTAGE DU PREMIER ARRIERE



- 1 - Fixer le premier arrière à l'aide de 8 vis confirmats

ETAPE 6 : MONTAGE DU SECOND ARRIERE



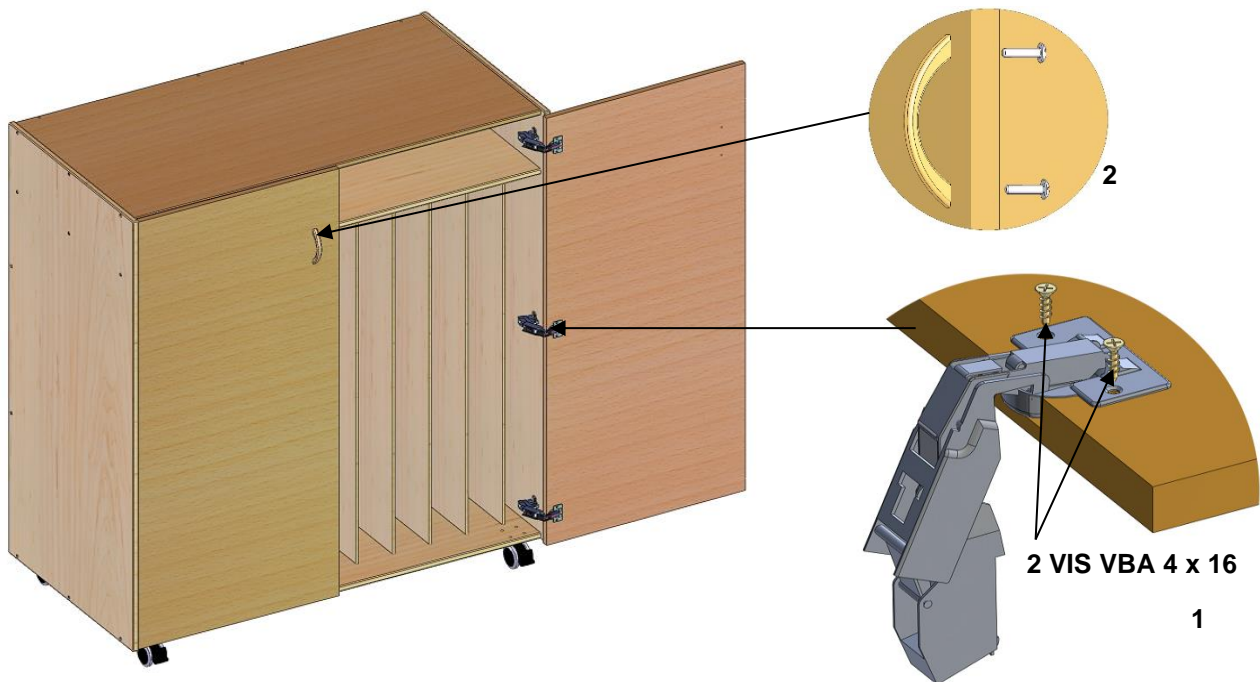
- 1 - Fixer le second arrière à l'aide de 8 vis confirmats

ETAPE 7 : MONTAGE DES ROUES



1 - Fixer chaque roue à l'aide de 4 vis poelier 6 x 16 + 4 écrous bouchons

ETAPE 8 : MONTAGE DES PORTES



1 - Positionner les charnières sur les portes, puis les fixer à l'aide de deux vis VBA 4 x 16.
2 - Fixer les poignées de portes avec des vis poeliers 4 x 25.

CLIPSER LA CHARNIERE SUR L'EMBASE

