

NOTICE DE MONTAGE

BUREAUX B001 / B002

1 - Instructions de montage :

Quincaillerie :



Vis confirmat
7x50 noire
X8



Boitier
Excentrique
X9



Passe-câbles
X2



Goujon à
enfonceur
X9



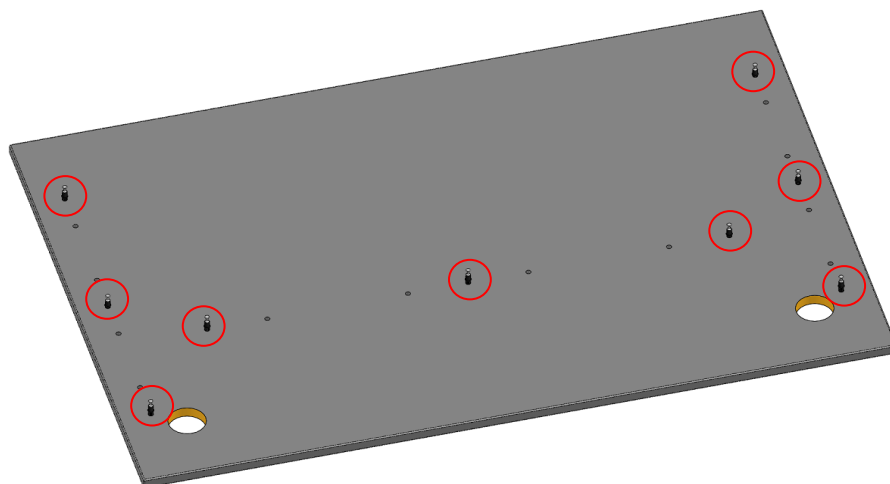
Vis VBA 4.5x35
X3



Rondelle
cuvette D4
X3

Etape N°1

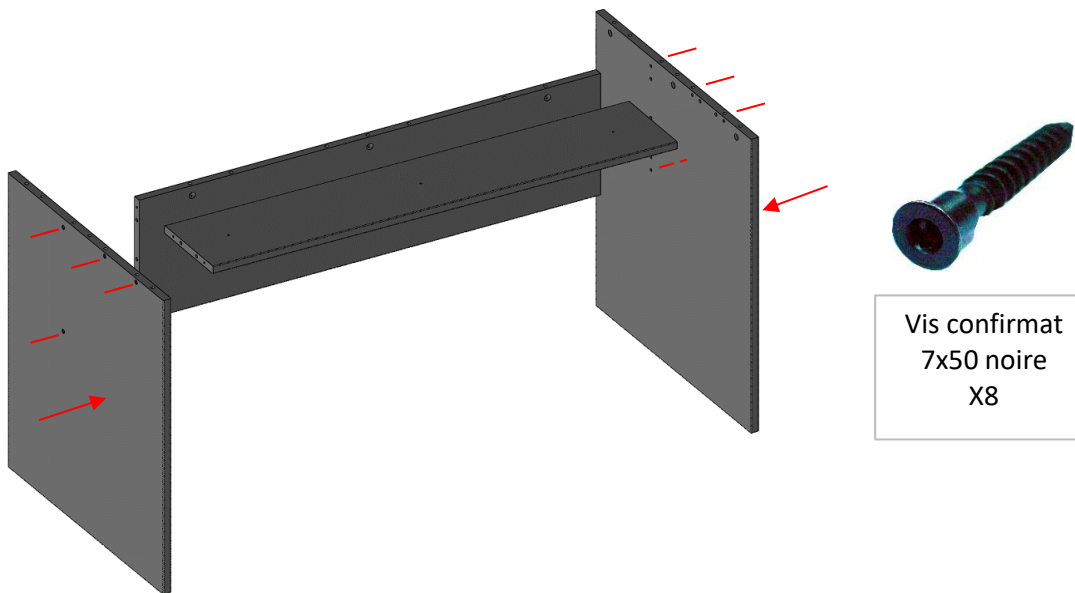
Enfoncez les goujons sur le dessous du plateau.



Goujon à
enfonceur
X9

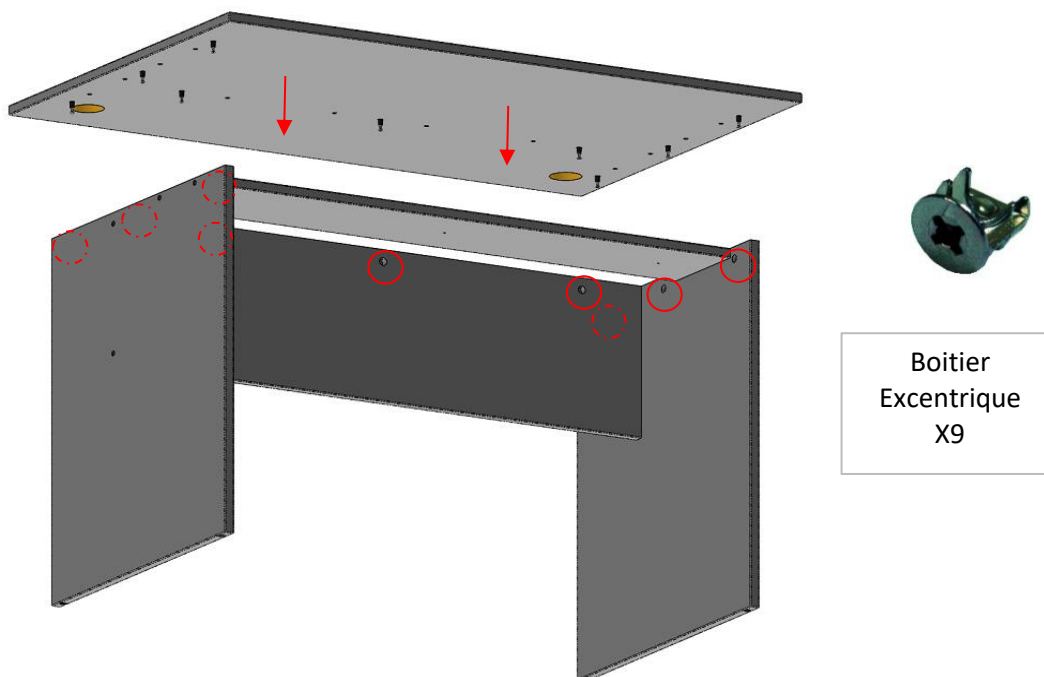
Etape N°2

Assembler la structure (piètements + traverses) avec les vis confirmats 7x50.



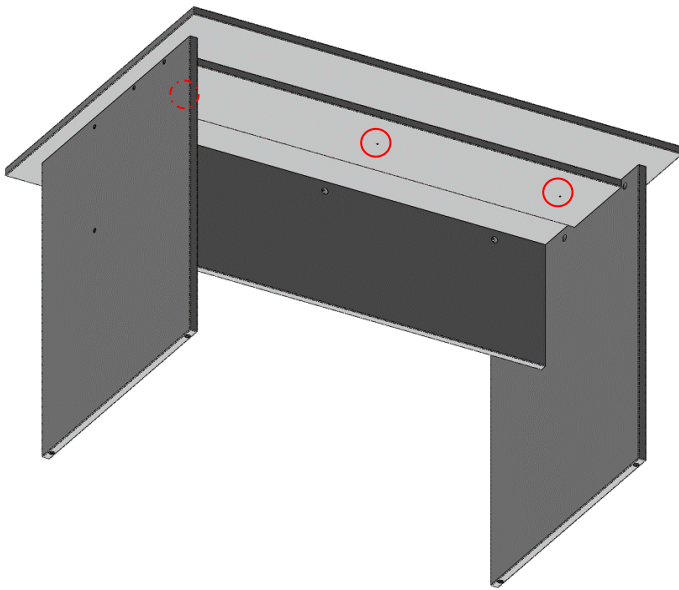
Etape N°3

Positionner le plateau et le fixer à l'aide des excentriques.



Etape N°4

Visser le plateau à travers la traverse horizontale.



Vis VBA 4.5x35
X3



Rondelle
cuvette D4
X3

Etape N°5

Placer les passe-câbles dans les trous prévus à cet effet.

