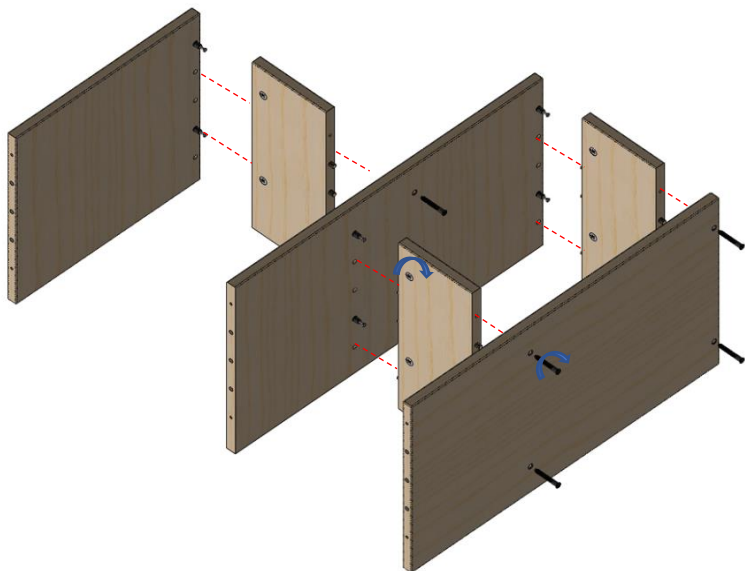


## NOTICE DE MONTAGE CHANGE DEBOUT D'ANGLE G797

Nombre de personnes nécessaires : 1

Outils nécessaires : Un tournevis cruxiforme  
1 clé 6 pans SW4

### 1/ Montage du bloc Marches

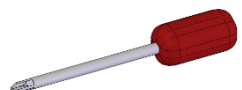


 6 Vis confirmats 7x50

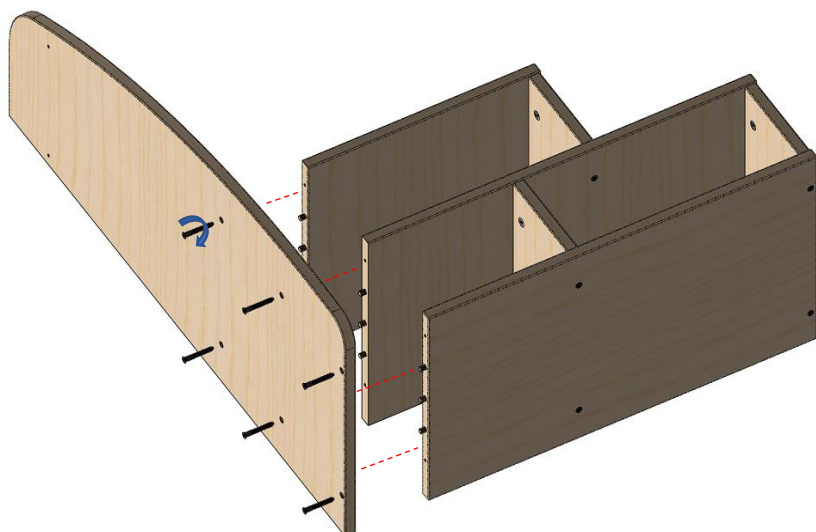
 6 Excentriques

 6 Goujons

 Clé six pans SW4

 Tournevis cruxiforme

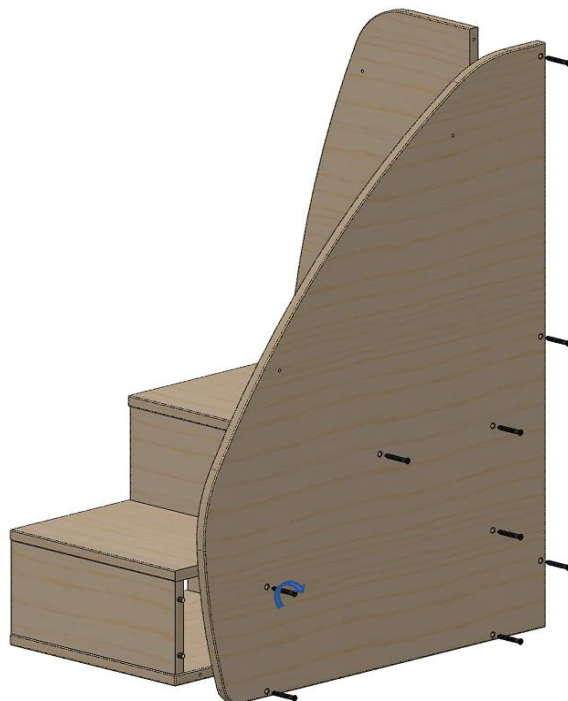
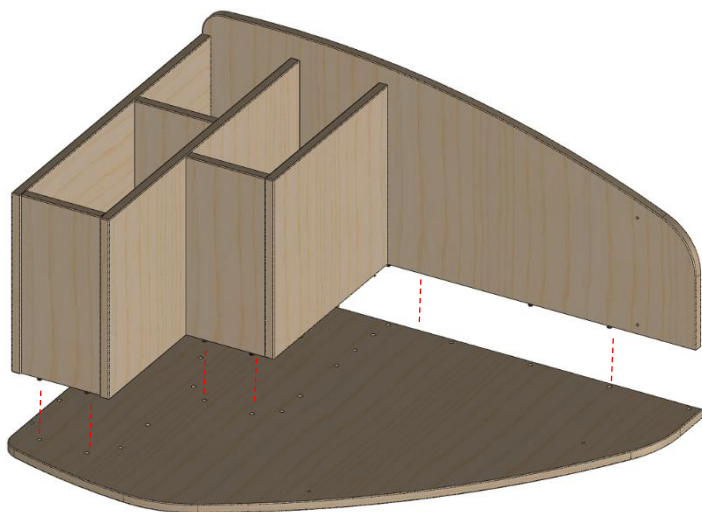
### 2/ Fixation du côté gauche



 6 Vis confirmats 7x50

 Clé six pans SW4

### 3/ Fixation de l'arrière

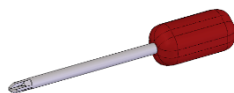
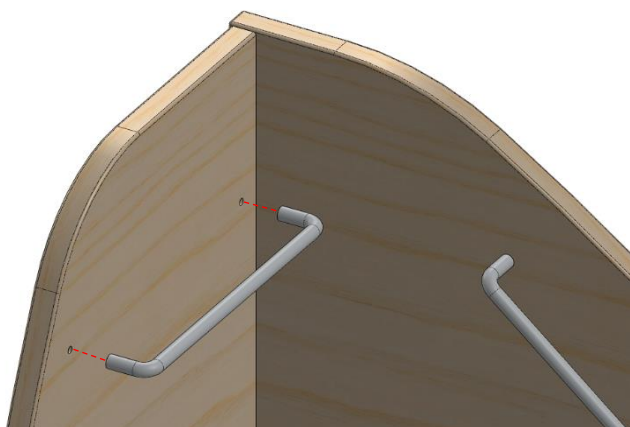


9 Vis confirmats 7x50



Clé six pans SW4

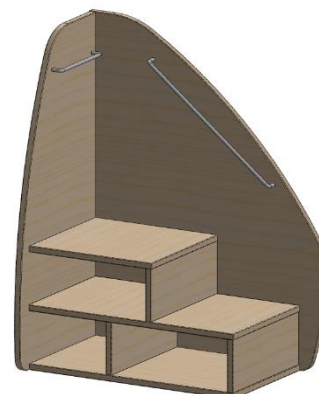
### 3/ Fixation des poignées



Tournevis  
cruxiforme



2 Poignées + vis  
fixation



FR  
Pensez à  
donner ou recycler.



Association



Magasin



Déchèterie

<https://quefairedemesdechets.fr>