

# MONTAGEANLEITUNG FÜR TISCHE

## A2080-A2220-A2230-A2260-P2080-P2220-P2230-P2260

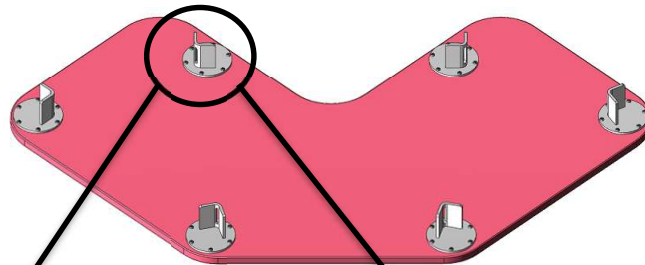
MATHOU Créations  
12160 BARAQUEVILLE- FRANKREICH  
www.mathou.com



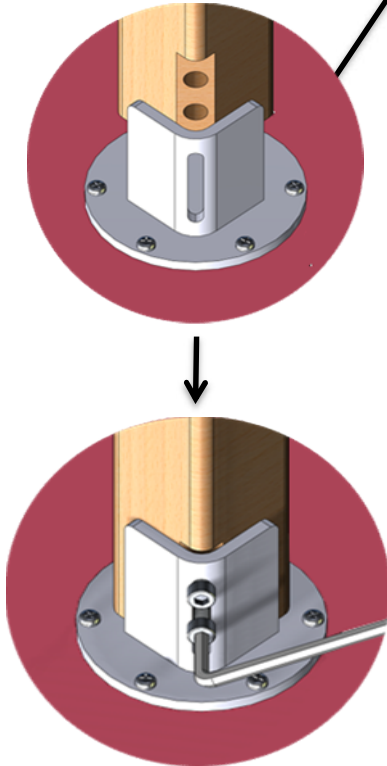
**ANWENDUNGSTIPP :** RICHTEN SIE EINEN BEREICH FÜR DIE MONTAGE AUF EINER DECKE ODER ÄHNLICHEM EIN, UM DIE TEILE VOR KRATZERN ZU SCHÜTZEN.

Anzahl der benötigten Personen: 1

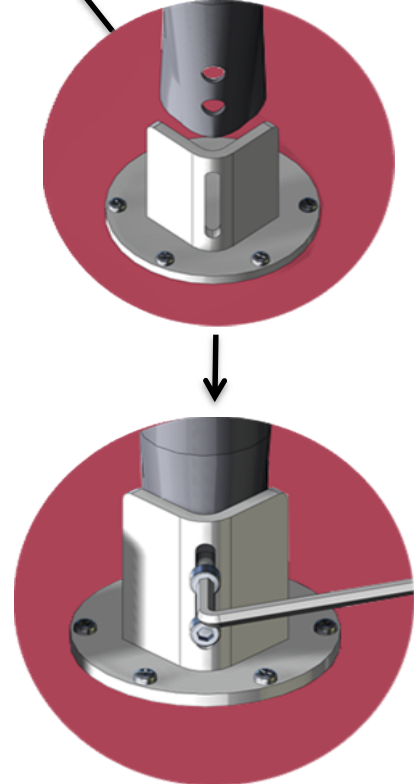
**Eisenwaren :** 1 Sechskantschlüssel SW5  
A2260+P2260 : 8 Schrauben CHC 6 x 35  
A2080+P2080 : 10 Schrauben CHC 6 x 35  
A2220+P2220 : 12 Schrauben CHC 6 x 35  
A2230+P2230 : 12 Schrauben CHC 6 x 35



**HOLZBEINEN :**



**METALLBEINEN :**



- 1) Positionieren Sie das Bein so, dass die Bohrungen mit den Bohrungen in der Platte übereinstimmen.
- 2) Schrauben Sie das Bein mit 2 Schrauben 6 x 35 und einem SW5-Schlüssel an die Tischplatte.
- 3) Wiederholen Sie diese beiden Schritte an den anderen Tischplatten.



FR  
Pensez à donner ou recycler.



ou



ou



<https://quefairedemesdechets.fr>