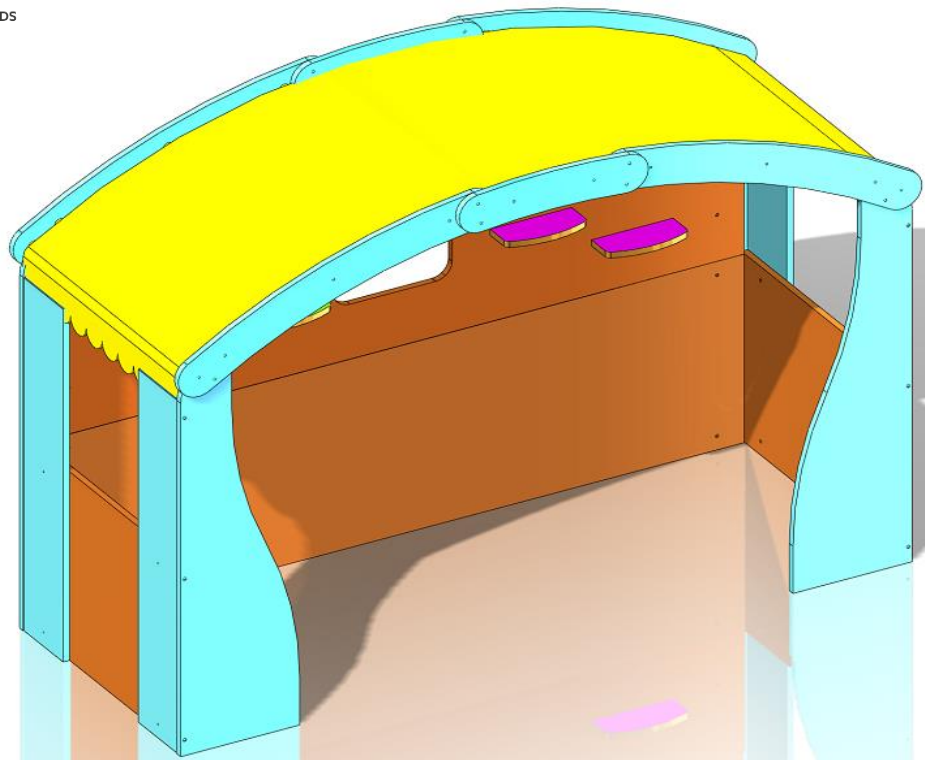


NOTICE DE MONTAGE TONNELLE ACTIVITE SIMPLE A610 + A612 (EN OPTION)



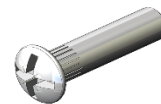
x 32
(A612 : + 7)

VIS CONFIRMAT 7 x 50



x 12
(A612 : + 4)

**VIS RELIEUR MALE
4 x 25**



x 12
(A612 : + 4)

VIS RELIEUR FEMELLE 4 x 19



x12

**VIS RELIEUR MALE
6 x 20**



x 12

VIS RELIEUR FEMELLE 6 x 30



(A612 : + 3)

TOURILLON 8 x 40

Nombre de personnes nécessaires : 2

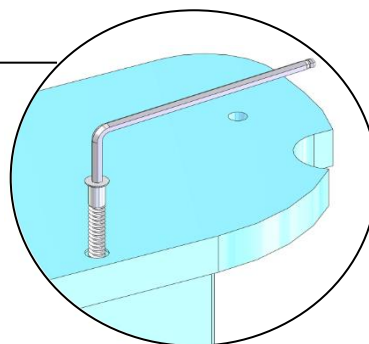
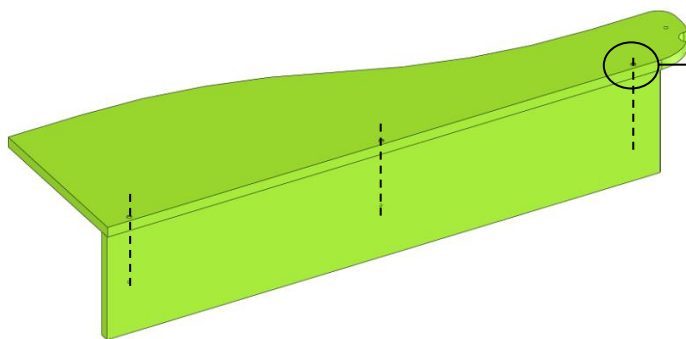
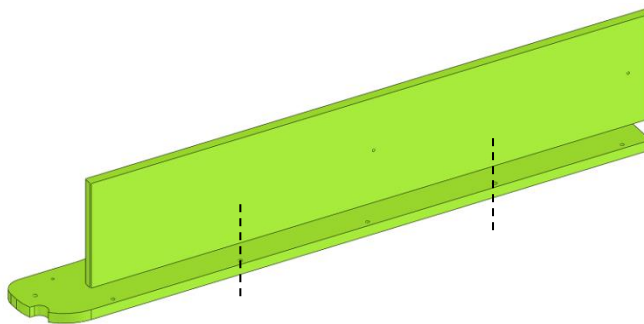
Outillage nécessaire :

Tournevis cruciforme
Clé six pans SW4
Perceuse + foret Ø6mm

1) MONTAGE DES ANGLES GAUCHE ET DROIT DE LA TONELLE :



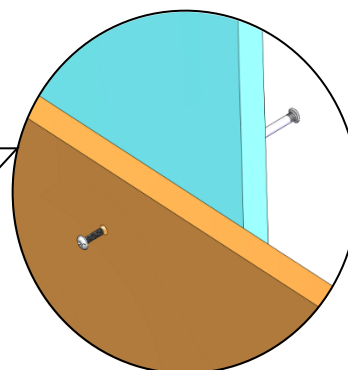
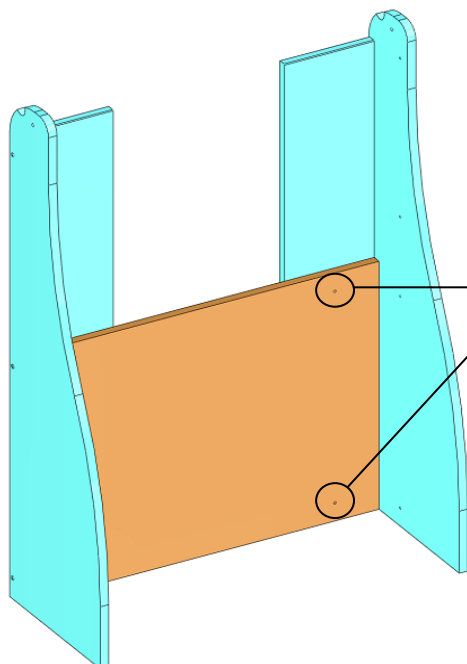
DROITE ET GAUCHE



VIS CONFIRMAT 7 x 50

**Positionner la pièce à l'aide des tourillons
Fixer l'ensemble à l'aide de vis confirmats 7 x 50 et d'une clé six pans**

2) MONTAGE DE LA PARTIE BASSE LATÉRALE :



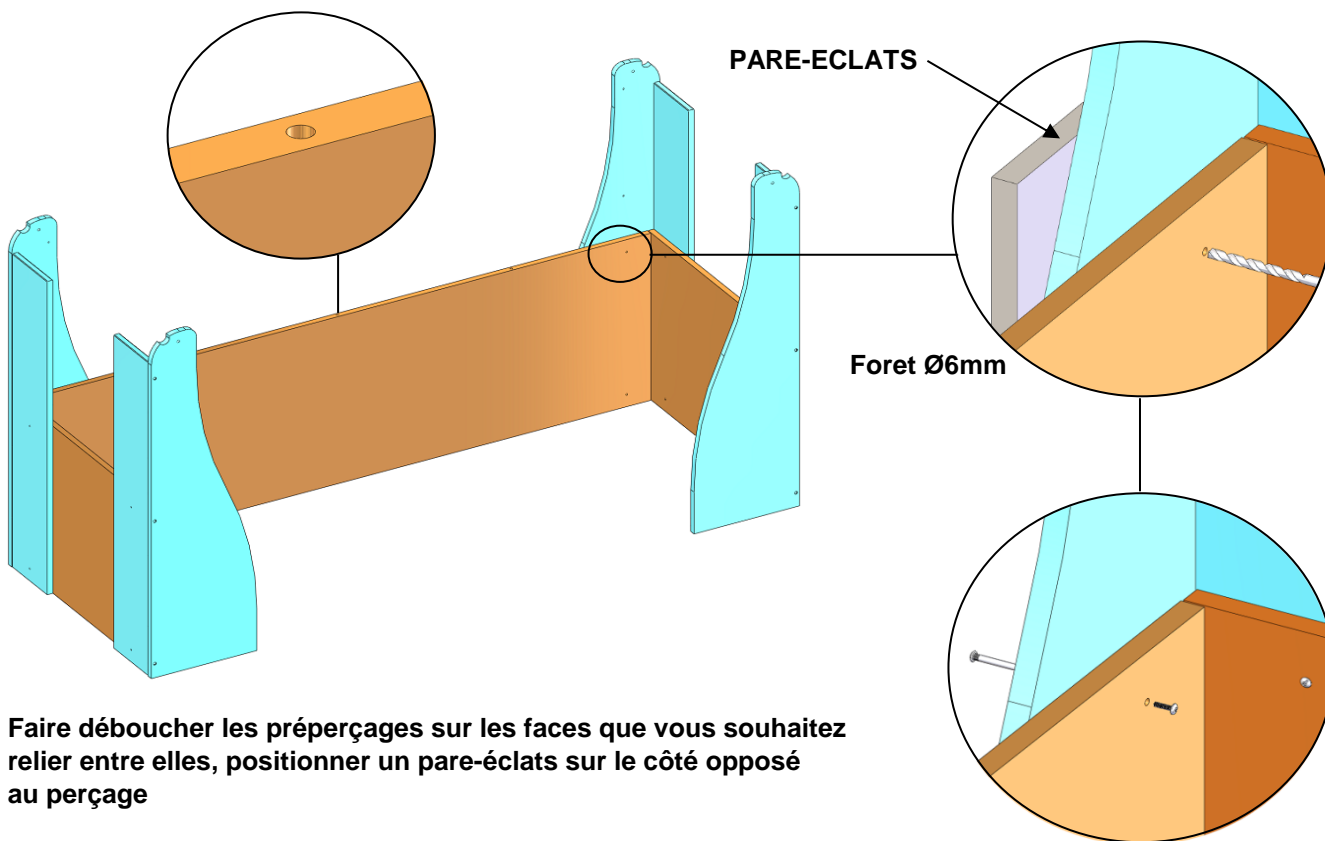
**VIS RELIEUR MALE 4 x 25 +
VIS RELIEUR FEMELLE 4 x 19**

**Fixer l'angle avec le petit soubassement latéral à l'aide de 4 vis relieurs mâles et 4 femelles
en se servant des perçages existants
Faire la même opération pour le second côté**

3) MONTAGE DE LA PARTIE BASSE ARRIERE :



En l'absence de l'habillage A612 cuisine mettre les perçages vers le bas
En présence de l'habillage A612 cuisine mettre les perçages vers le haut

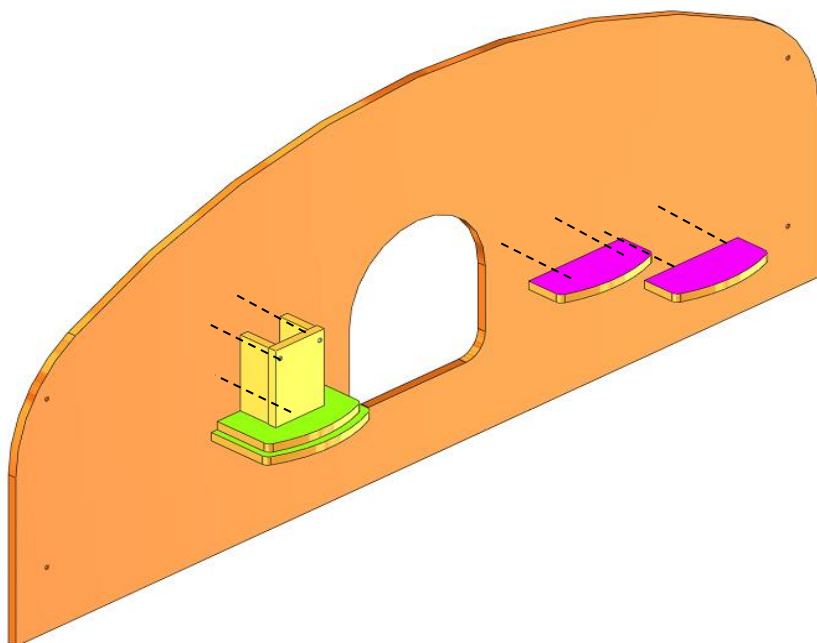


Faire déboucher les préperçages sur les faces que vous souhaitez relier entre elles, positionner un pare-éclats sur le côté opposé au perçage

Fixer les angles avec le soubassement arrière à l'aide de 4 vis relieurs mâles et 4 femelles

VIS RELIEUR MALE 4 x 25 +
VIS RELIEUR FEMELLE 4 x 19

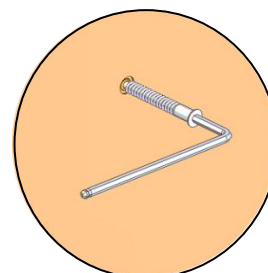
4) MONTAGE DE L'HABILLAGE CUISINE A612 (EN OPTION) :



Fixer les deux tablettes à l'aide de 4 confirmats 7 x 50mm
Fixer la hotte à l'aide de 3 confirmats 7 x 50mm



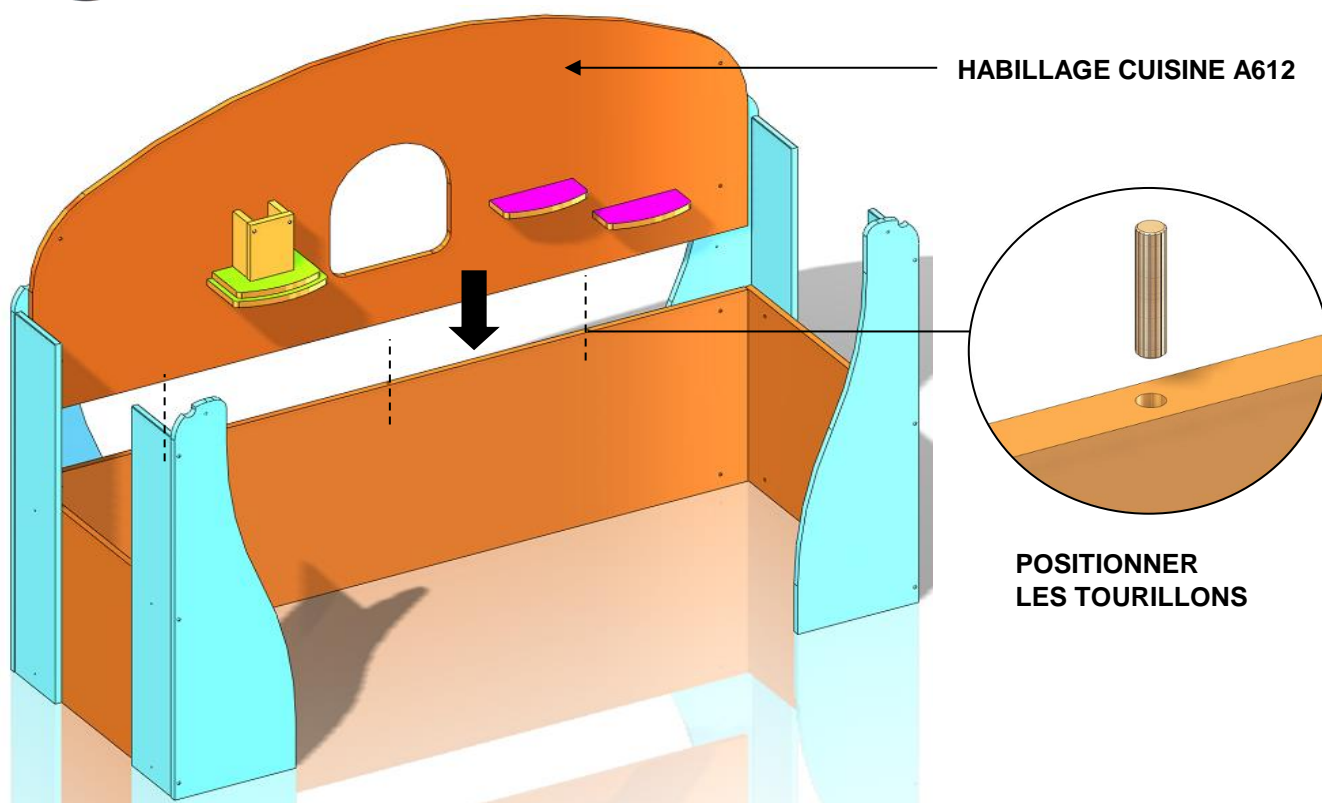
ATTENTION
HABILLAGE CUISINE A612
EN OPTION, SI VOUS NE L'AVEZ PAS
PASSEZ DIRECTEMENT
A L'ETAPE 5



VIS CONFIRMAT 7 x 50



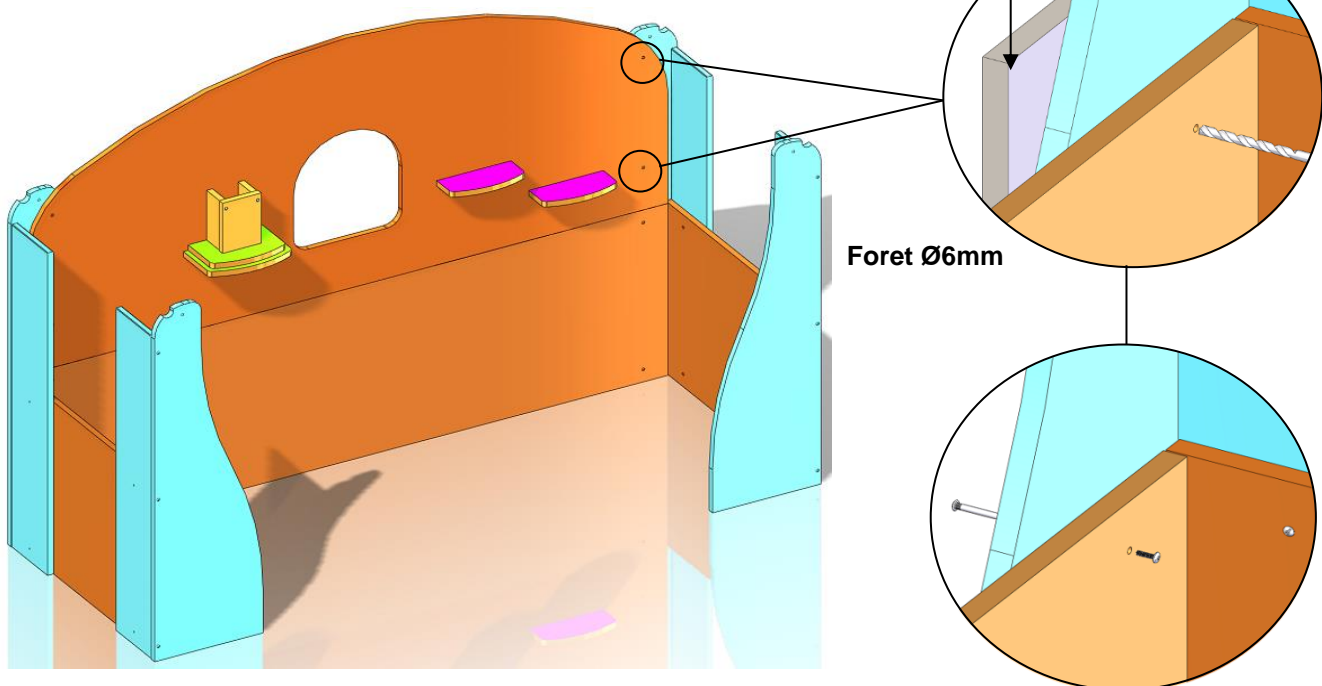
**ATTENTION BIEN RESPECTER LE SENS DE MONTAGE DE L'HABILLAGE CUISINE A612
COMME INDIQUE CI-DESSOUS (HOTTE A GAUCHE ET TABLETTES A DROITE)**



HABILLAGE CUISINE A612

POSITIONNER
LES TOURILLONS

Positionner l'habillage cuisine A612 à l'aide des tourillons



PARE-ECLATS

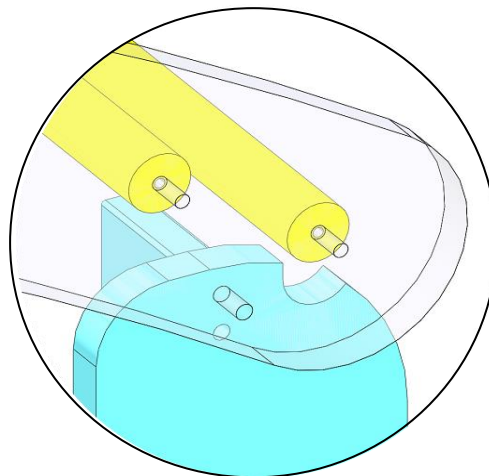
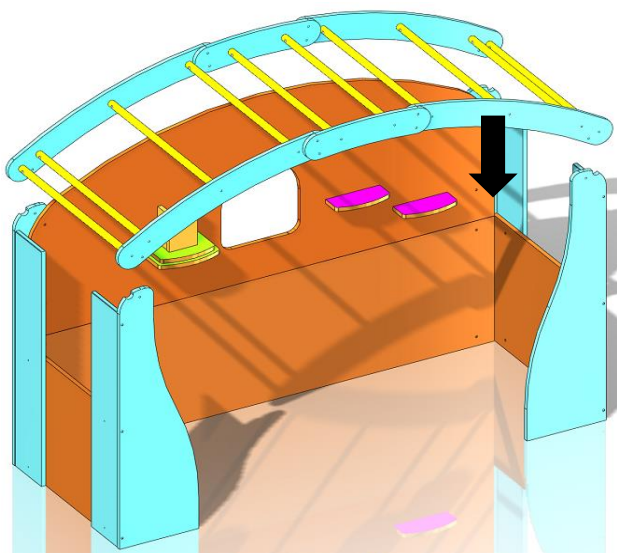
Foret Ø6mm

VIS RELIEUR MALE 4 x 25 +
VIS RELIEUR FEMELLE 4 x 19

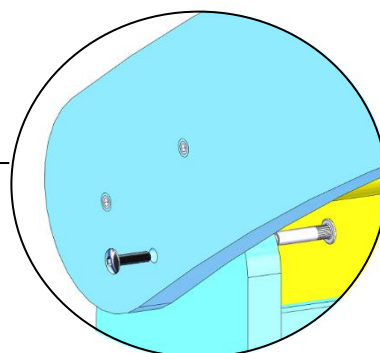
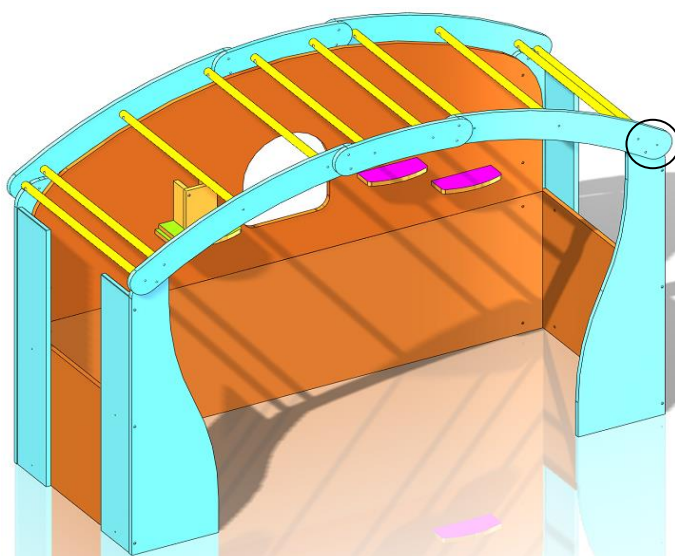
Faire déboucher les préperçages sur les faces que vous souhaitez relier entre elles, positionner un pare-éclats sur le côté opposé au perçage

Fixer les angles avec l'habillage cuisine A612 à l'aide de 4 vis relieurs mâles et 4 femelles

5) MONTAGE DU TOIT :

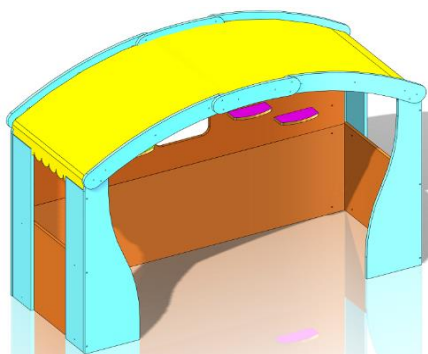


Positionner le toit sur les pièces d'angles à l'aide des encoches



VIS RELIEUR MALE 6 x 20 +
VIS RELIEUR FEMELLE 6 x 30

Fixer le toit à l'aide de 4 vis relieur male 6 x 20mm et 4 vis relieur femelle 6 x 30mm

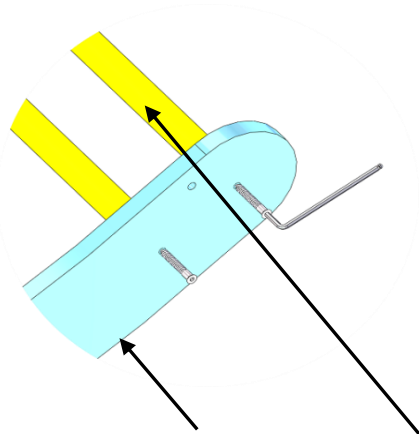


Positionner la toile du toit. Fixer la grâce aux velcros.

NOTICE DE MONTAGE

ASSEMBLAGE DU TOIT DE LA TONNELLE

1 - Montage des 2 blocs latéraux du toit :



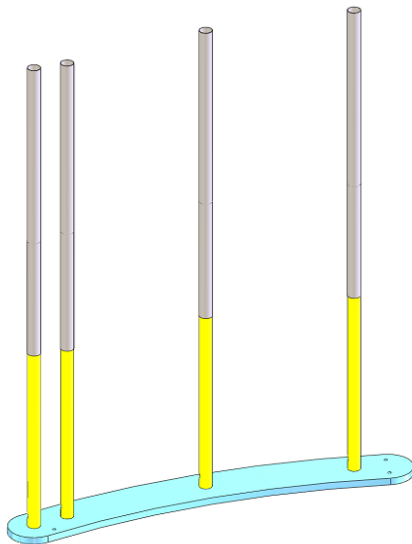
Traverse latérale de toit

Bois rond

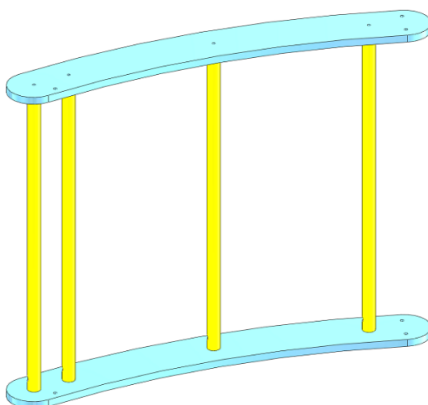
- Prendre 4 bois ronds. Repérer les perçages en bout : un côté Ø5 et un côté Ø8 avec insert.
- Prendre une "Traverse latérale de toit". Y fixer 4 bois ronds.
Utiliser 4 vis 7x50 noir en vissant les bois ronds



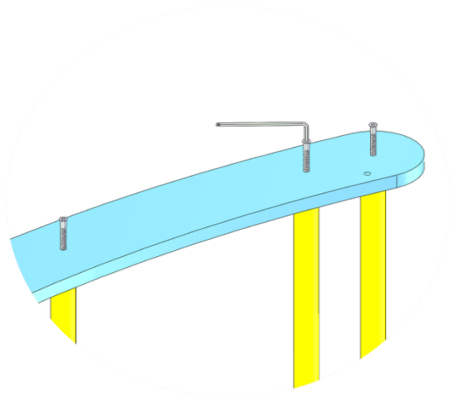
Vis 7x50 noir



- Enfiler 4 tubes plastiques sur les bois ronds.



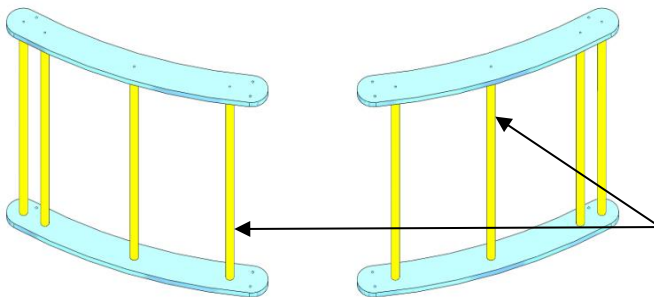
- Positionner une "Traverse latérale de toit" sur les bois rond.



Utiliser 4 vis 7x50 noir en vissant les bois ronds



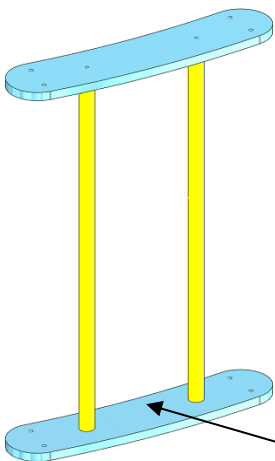
Vis 7x50 noir



- Réaliser de la même façon le deuxième bloc

Blocs latéraux de toit

2 - Montage des 2 blocs centraux du toit :



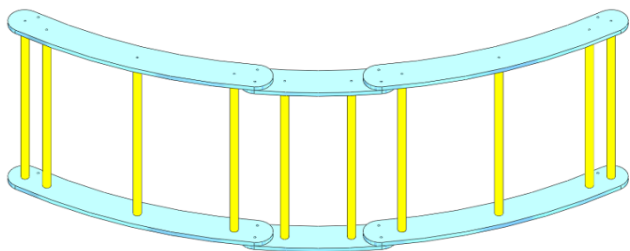
- Prendre une des 2 "Traverses centrales". Y fixer 2 bois ronds
Utiliser 2 vis 7x50 noir en vissant les bois ronds

- Enfiler les deux tubes plastiques sur les bois ronds.

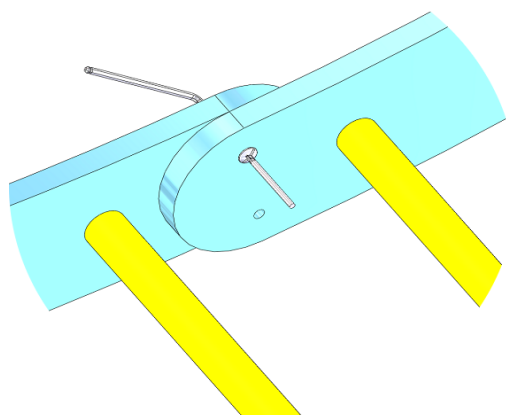
- Fixer la seconde "Traverse centrale" sur le haut du bloc que l'on vient de réaliser. Utiliser 2 vis 7x50 noir.

Traverse centrale de toit

3 - Assemblage des 4 blocs :



- Positionner les blocs comme sur la photo ci contre.



Relier les traverses de l'extérieur du toit avec 8 vis relieur mâle 6 x 20 et 8 vis relieur femelle 6 x 30

