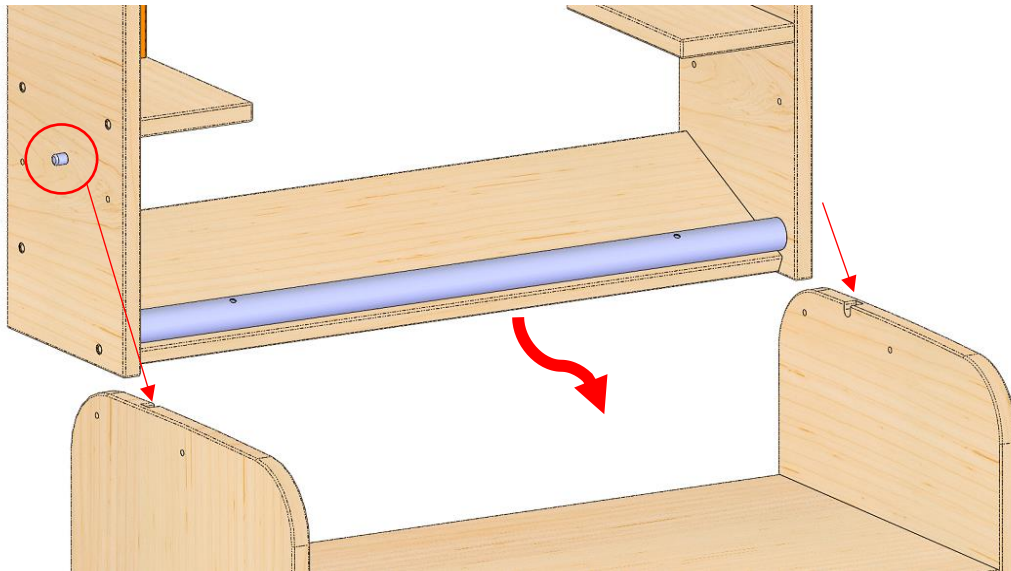
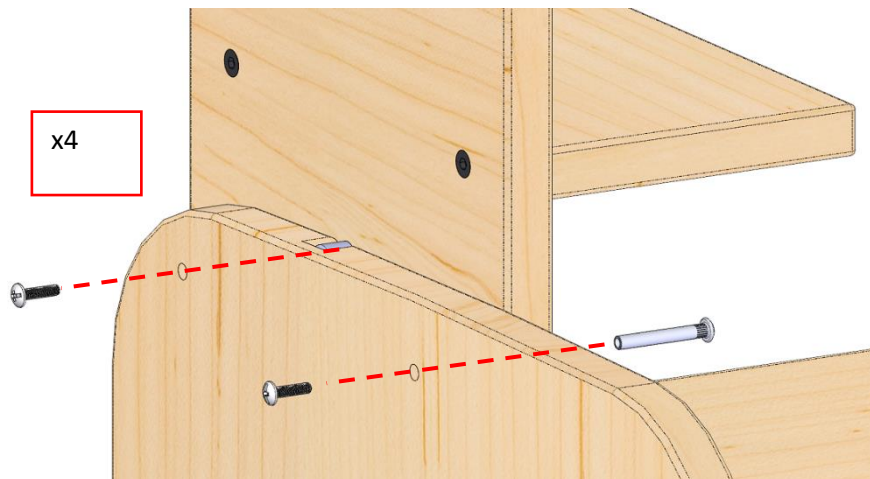


1/



2/



FR
Pensez à
donner ou recycler.



OU



OU



<https://quefairedemesdechets.fr>