



POUR LE BIEN-ÊTRE DES PETITS ET DES GRANDS

MATHOU Créations
200 route de Cluzel, Le Lac
12160 Baraqueville (France)
Tél : 05 65 67 19 21
www.mathou.com

NOTICE DE MONTAGE PORTILLON HUBLLOT ADAPTATIF G801



x2



D 6mm

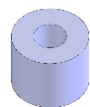


PZ2

Sachet Quincaillerie:



Vis Confirmat
7x50
X12



Entretoise 6.4 x
15 x 12
X12



Vis M4x35
X8



Vis M4x15
X3

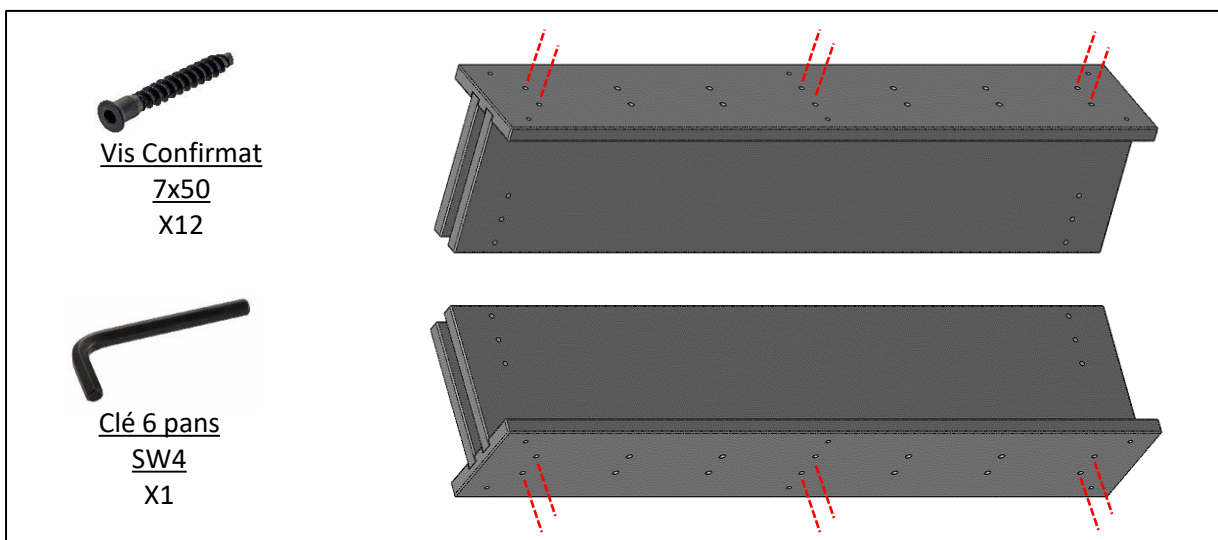


Douille
M4x35
X11

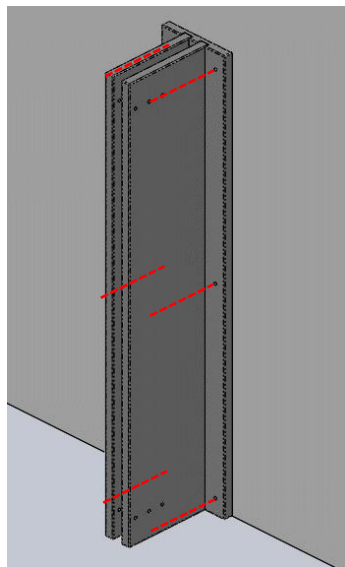


Clé 6 pans
SW4
X1

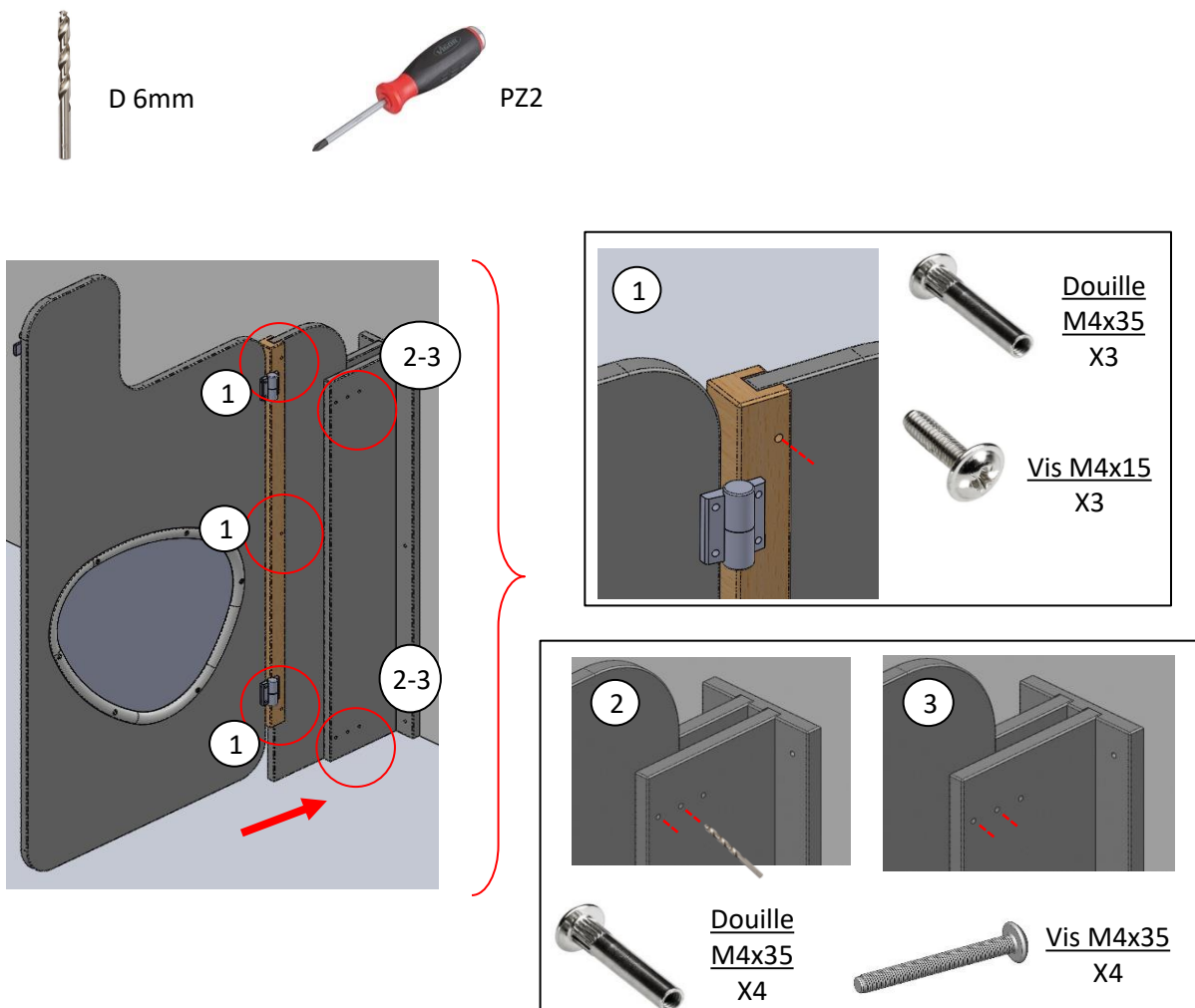
1 : Assembler les 2 modules fixes d'extrémité :



2 : Fixer la 1ère partie au mur côté charnière (fixation au mur non fournie) :



3 : Positionner l'ensemble portillon côté charnière et l'assembler à la base fixe :



4 : Réaliser la même opération côté verrou, en positionnant l'ensemble en fonction de l'espace restant :

