




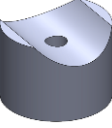
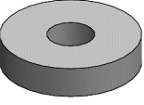


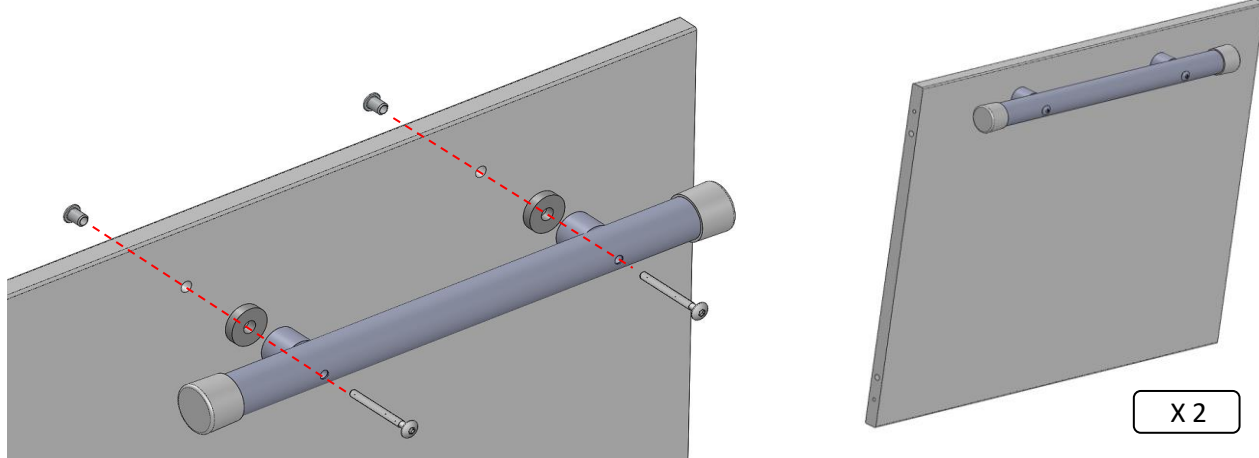
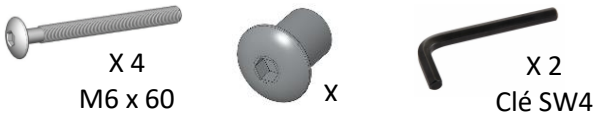


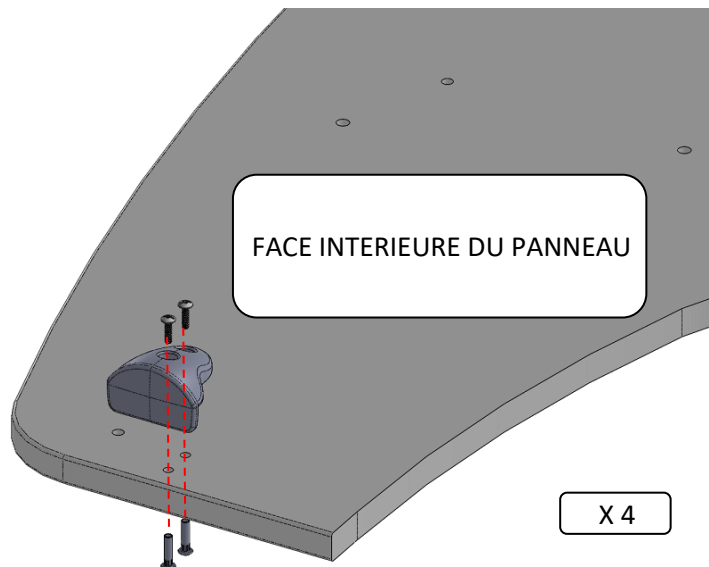
MATHOU Créations
200 route de Cluzel, Le Lac
12160 BARAQUEVILLE (France)
Tél : 05 65 67 19 21
www.mathou.com

Quincaillerie :			
 X 4 M6 x 60	 X 4 Ecrou Bouchon M6	 X 2 Clé SW4	 X 4
 X 16 7 x 50 + cuvette	 X 4	 X 4 d 10.5 x D 30 x ép 7	 X 8 M4x15  X 8 M4x20

1/



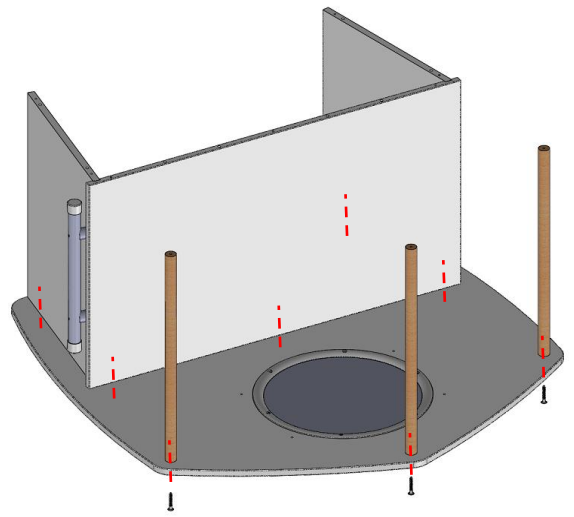
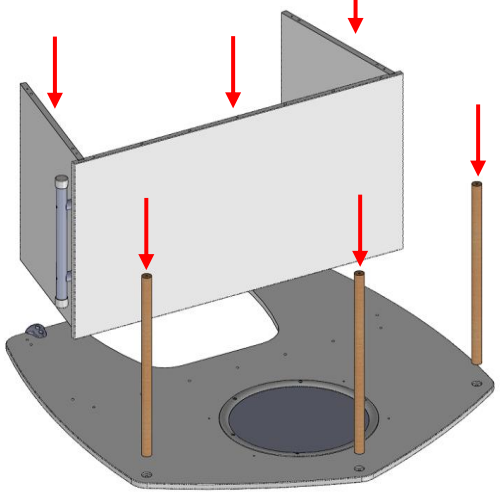
2/



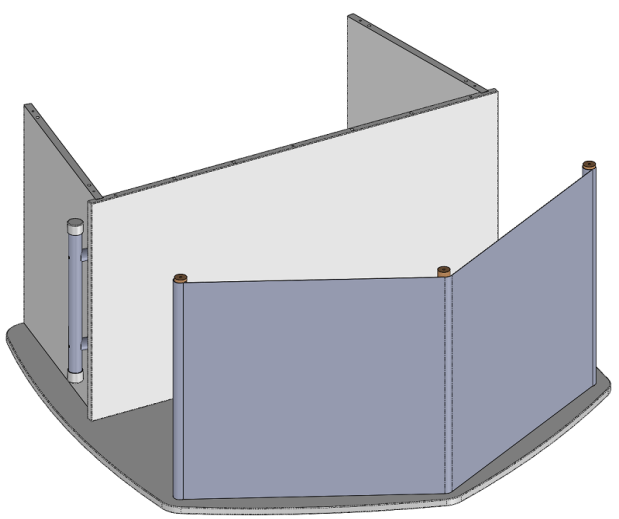
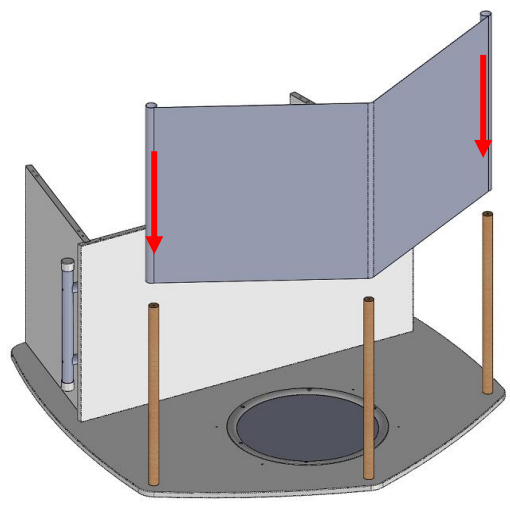
3/

X 8
7 x 50 + cuvette

X 1
Clé SW4



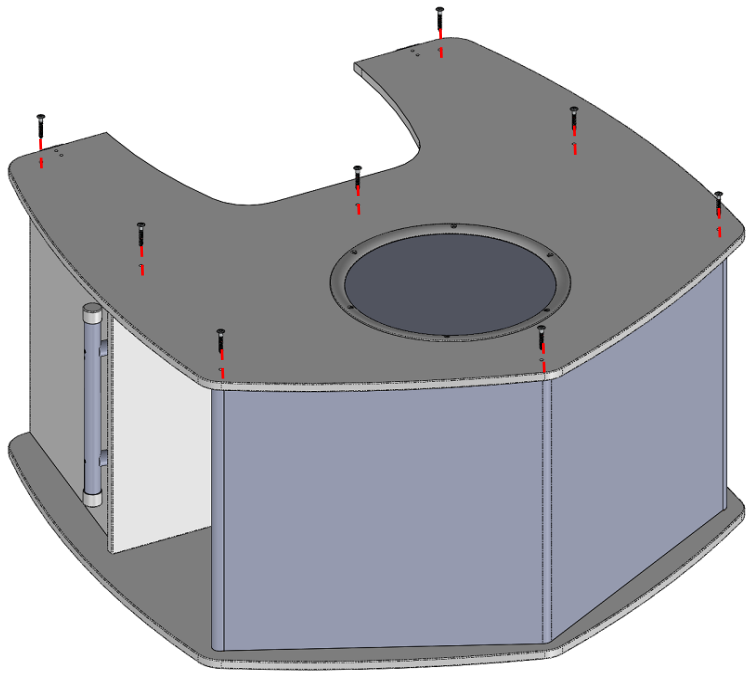
4/



5/

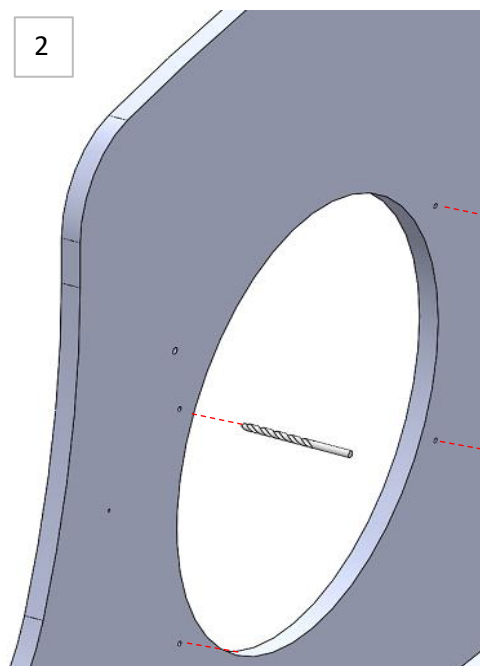
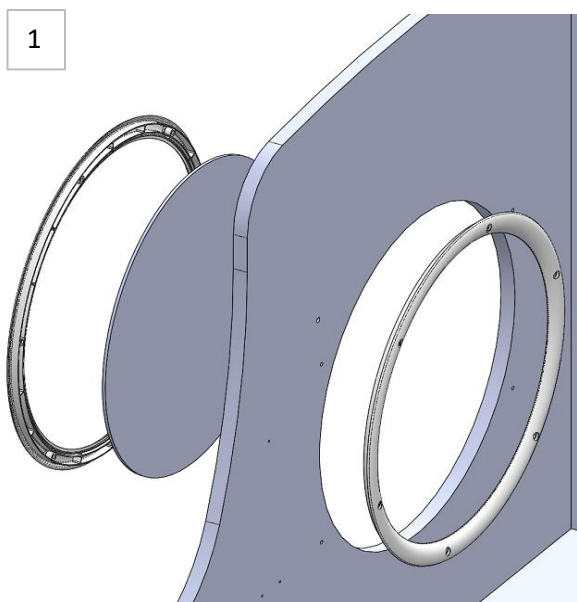
X 8
7 x 50 + cuvette

X 1
Clé SW4



OPTION BULLE :

- 1- Dévisser les vis relieurs et retirer les hublots ronds + le plexi.
- 2- Faire déboucher les 4 préperçages D5mm à l'aide d'un forêt D6mm.



- 3- Positionner la bulle par l'intérieur du module et plaquer le plastique de maintien contre le panneau.
- 4- Fixer l'ensemble à l'aide des 4 vis relieurs.
- 5- Percer les 2 trous de passage restants pour finir de la fixation de l'assemblage. (2 vis relieurs restantes)

