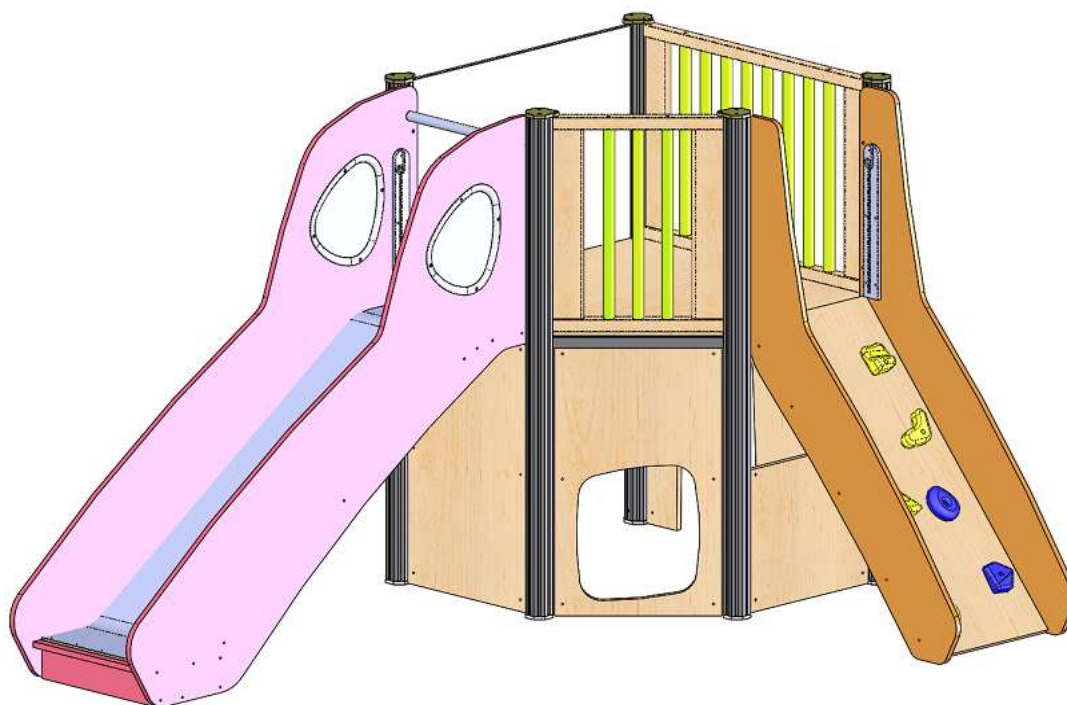


## NOTICE DE MONTAGE STRUCTURE DE MOTRICITE REF. SG37



**L'INSTALLATION DE LA STRUCTURE DE MOTRICITE SG37 DOIT  
IMPERATIVEMENT ETRE REALISEE PAR DES EQUIPES DE MONTAGE  
MANDATEES PAR LA S.A. CREATIONS MATHOU.**

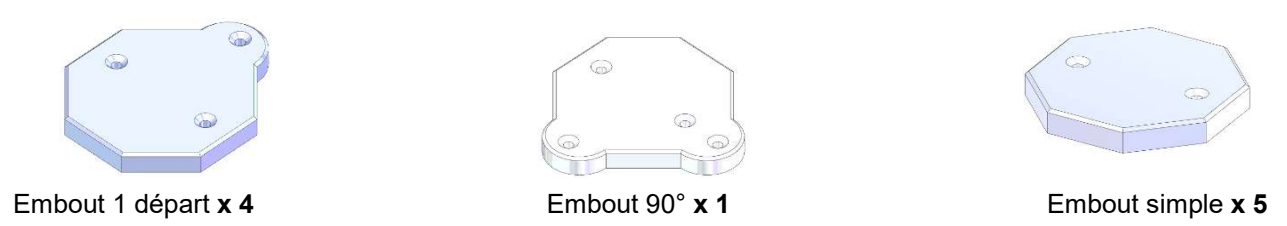
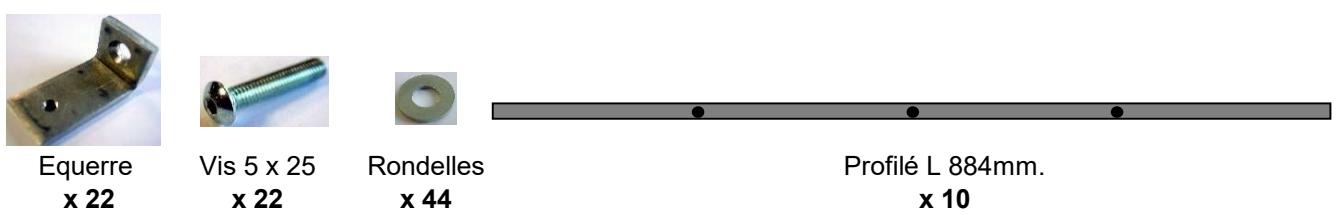
**IL EST IMPERATIF DE FAIRE APPEL A NOS SERVICES  
POUR TOUT DEMONTAGE ET DEPLACEMENT ULTERIEUR.**

Nombre de personnes nécessaires : 2

Outils nécessaires :

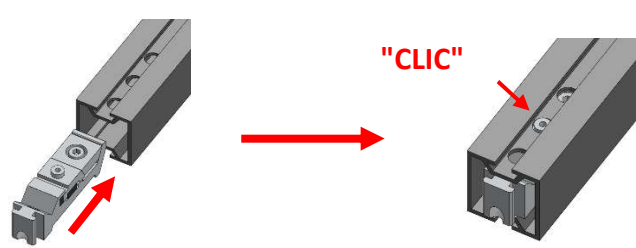
Un tournevis cruciforme  
1 clé 6 pans SW3  
1 clé 6 pans SW4

Sachet de quincaillerie :

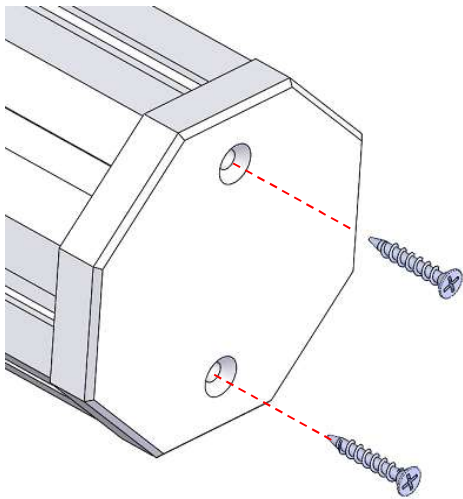


**0/ PREPARATION DES TRAVERSES ALU :**

Enclancher les embouts de liaison 90° à chaque extrémité des traverses alu. Veiller à ce que l'embout soit bien enclanché (ergot positionné dans le 2e trou).



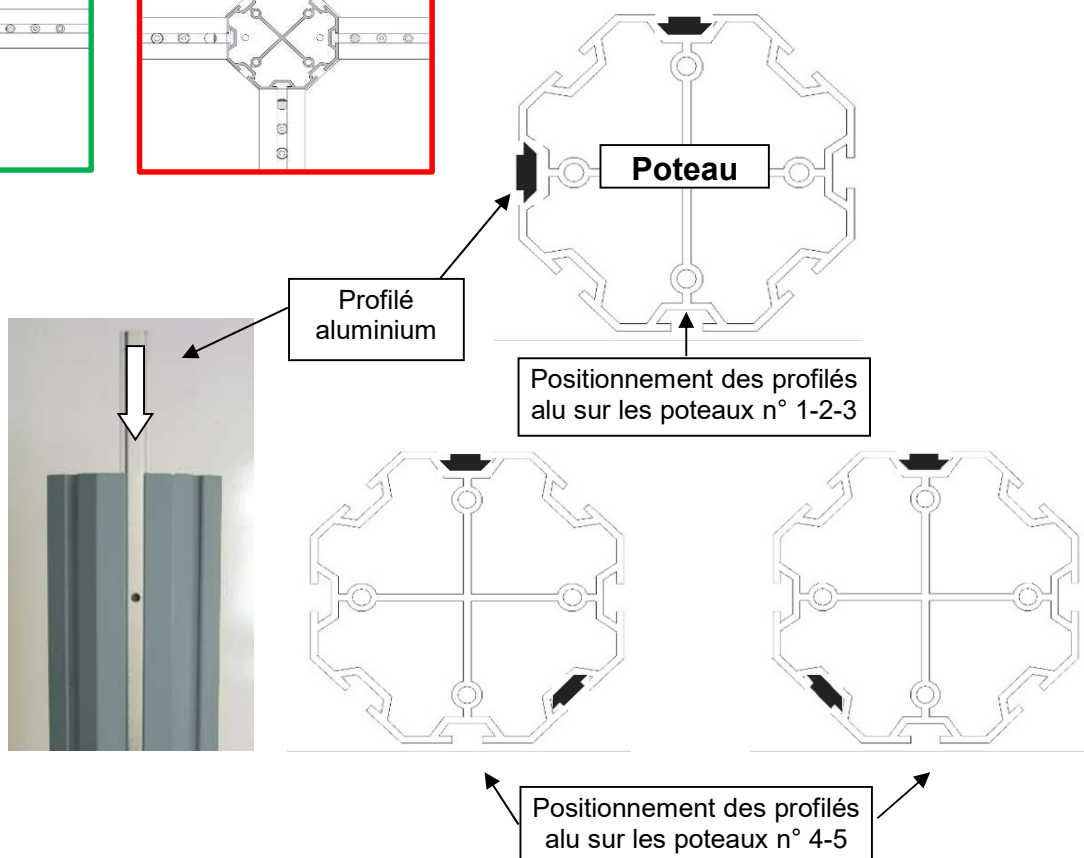
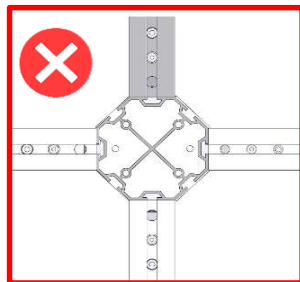
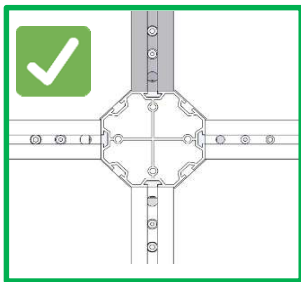
## 1/ FIXATION DES EMBOUTS SIMPLES SUR LES POTEAUX

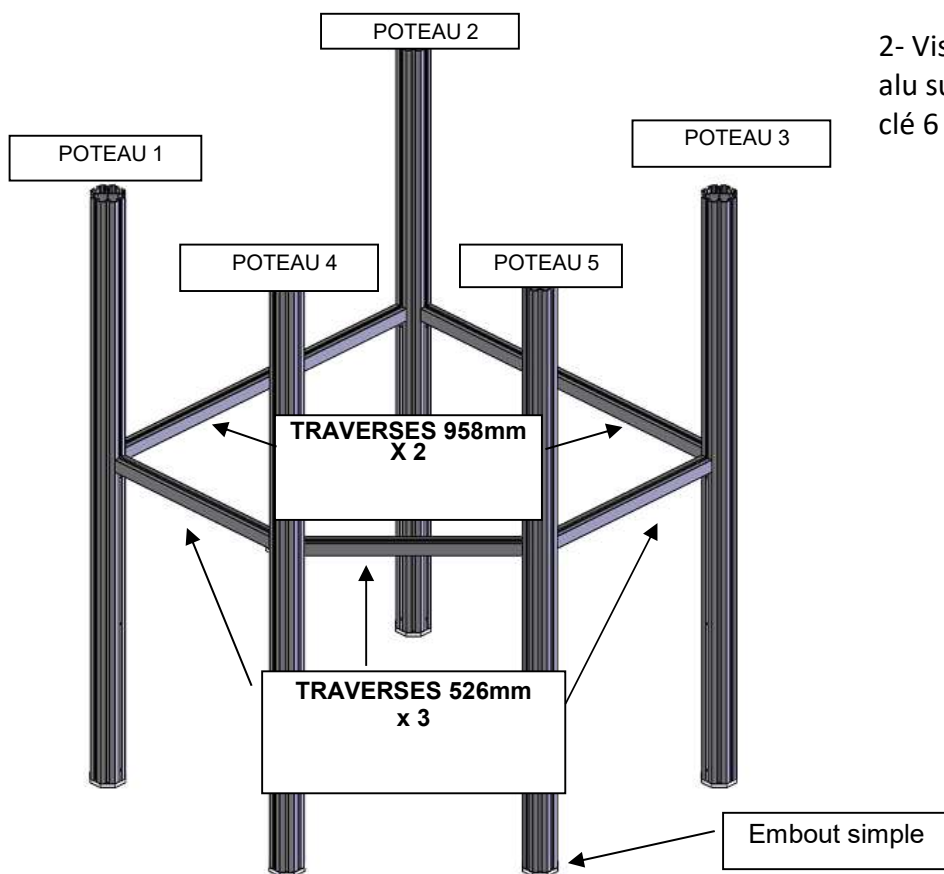


-Fixer 1 embout simple par poteau (5 en tout) à l'aide de 2x10 vis VBA 4x25. Ils permettront à la structure de reposer au sol.

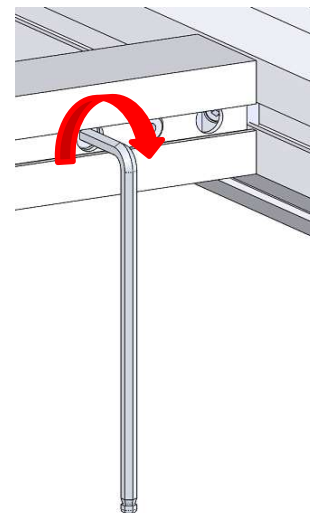
## 2/ MONTAGE DE LA STRUCTURE ALU :

1- Insérer les profilés aluminium dans les poteaux. Les profilés doivent venir en butée contre les embouts simples fixés précédemment.



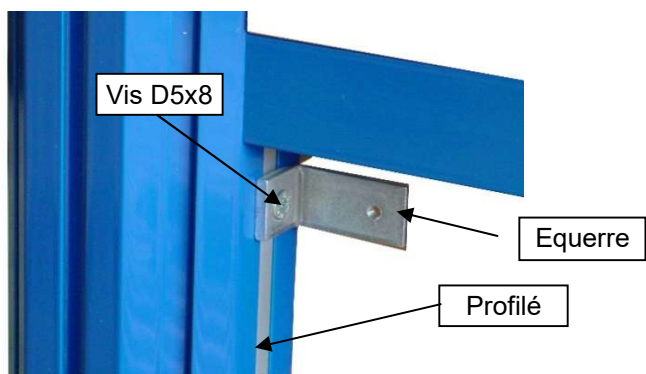


2- Visser fortement les traverses alu sur les poteaux à l'aide d'une clé 6 pans SW4.

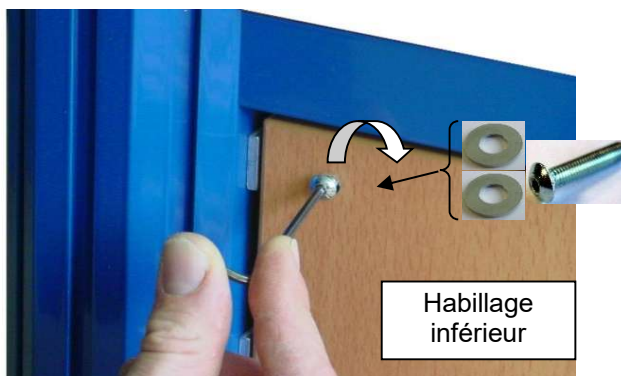


### **3/ POSITIONNEMENT ET FIXATION DES EQUERRES ET DES HABILLAGES INFÉRIEURS :**

Les habillages inférieurs sont les panneaux verticaux qui cloisonnent la partie inférieure de la structure, sous les traverses horizontales. Ces panneaux sont vissés sur les équerres, elles mêmes vissées sur les poteaux.

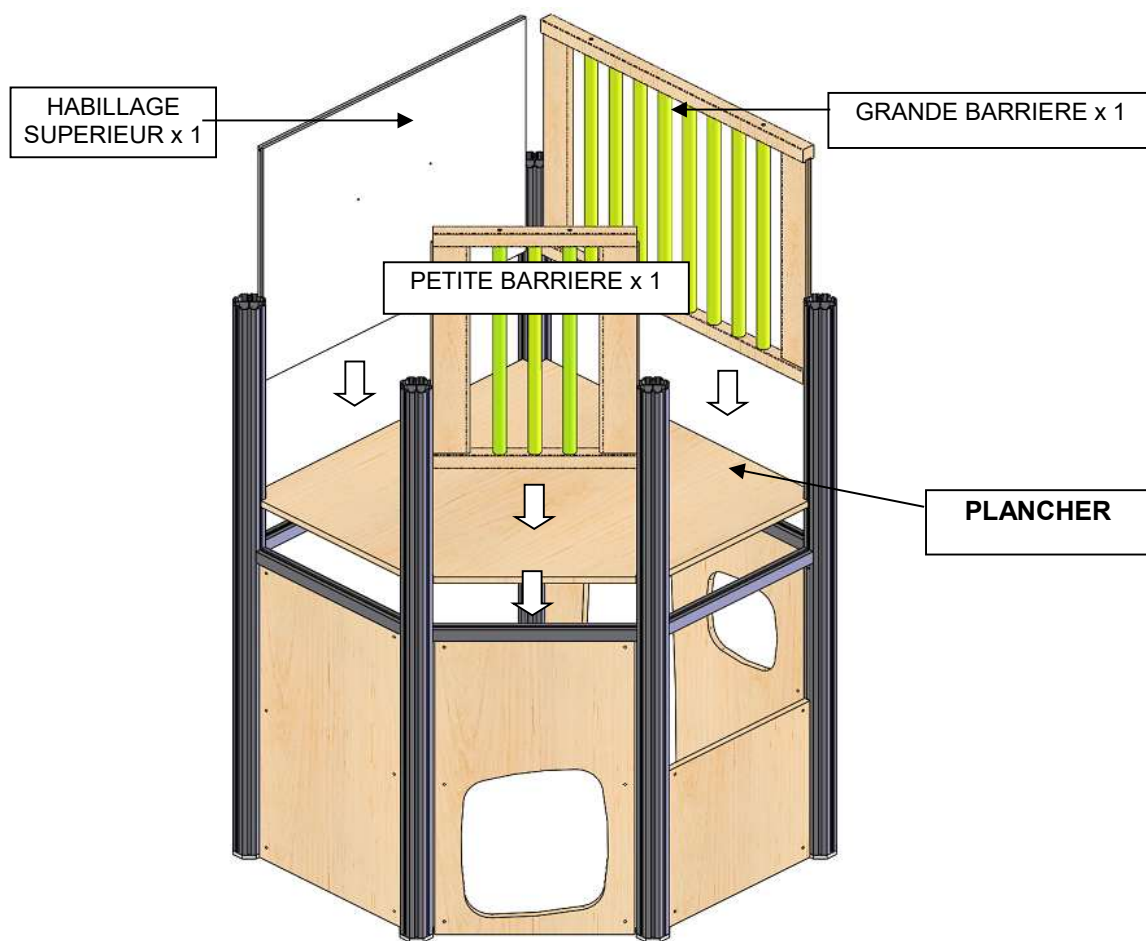


- Visser les équerres sur les trous taraudés des profils prévus à cet effet. Utiliser les vis D5x8.



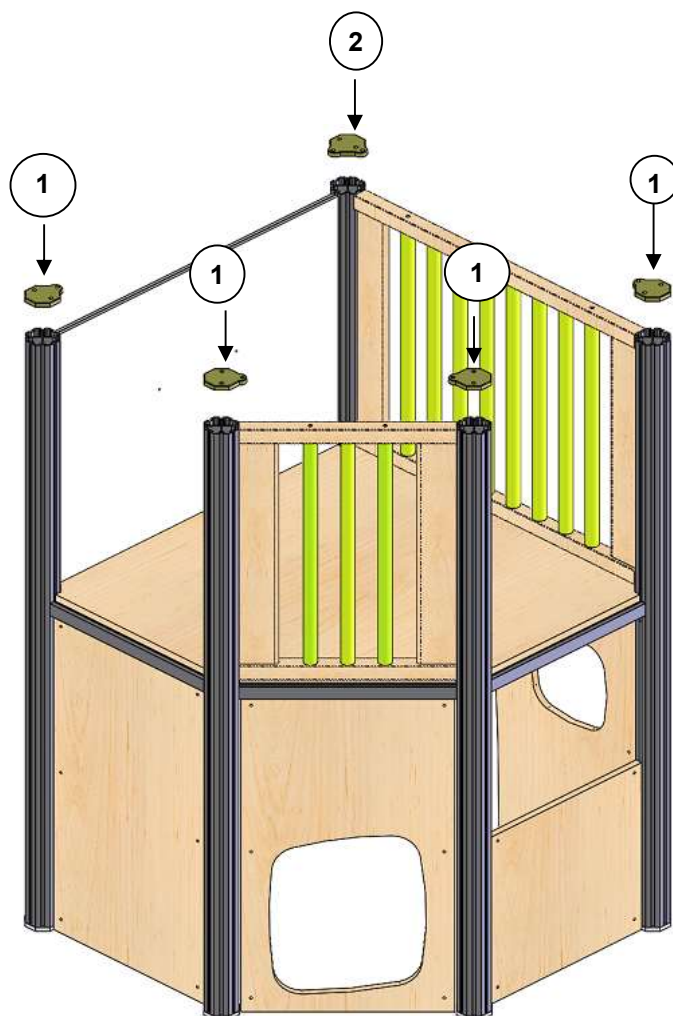
- Fixer les habillages inférieurs sur les équerres avec les vis D5x25 + 2 rondelles D5x12 par vis.

#### 4/ POSITIONNEMENT DU PLANCHER ET DES HABILLAGES SUPERIEURS



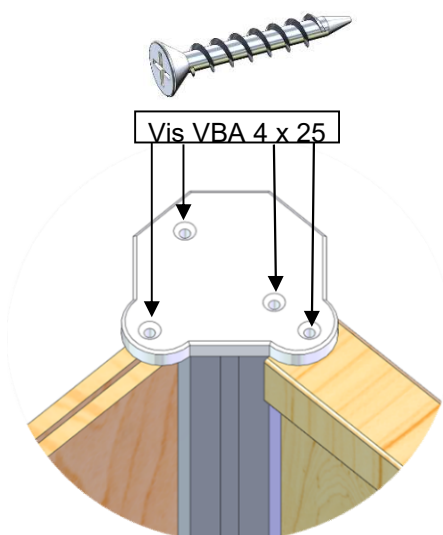
- 1- Positionner le plancher, qui doit venir en appui sur les traverses.
- 2- Faire glisser les habillages supérieurs dans les rainures des poteaux.

## 5/ FIXATION DES EMOBOTS POTEAUX SUPERIEURS :

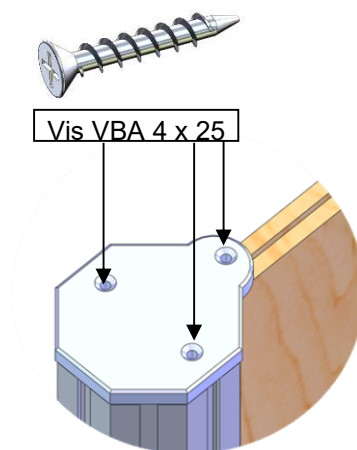


- ① Embout 1 départ
- ② Embout 2 départs

- Positionner les embouts plastique sur les poteaux et les fixer avec des vis VBA 4x25.

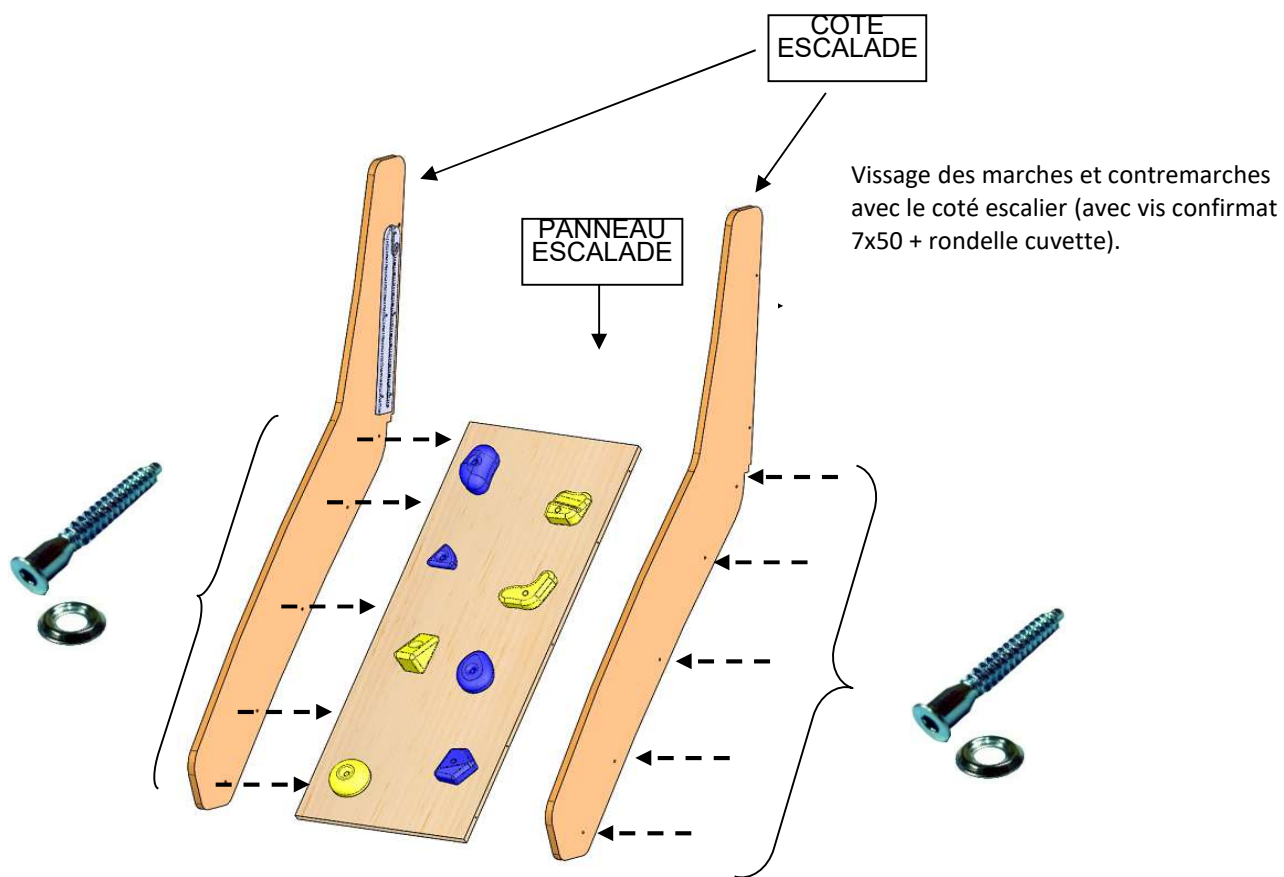


Fixation embout 2 départs

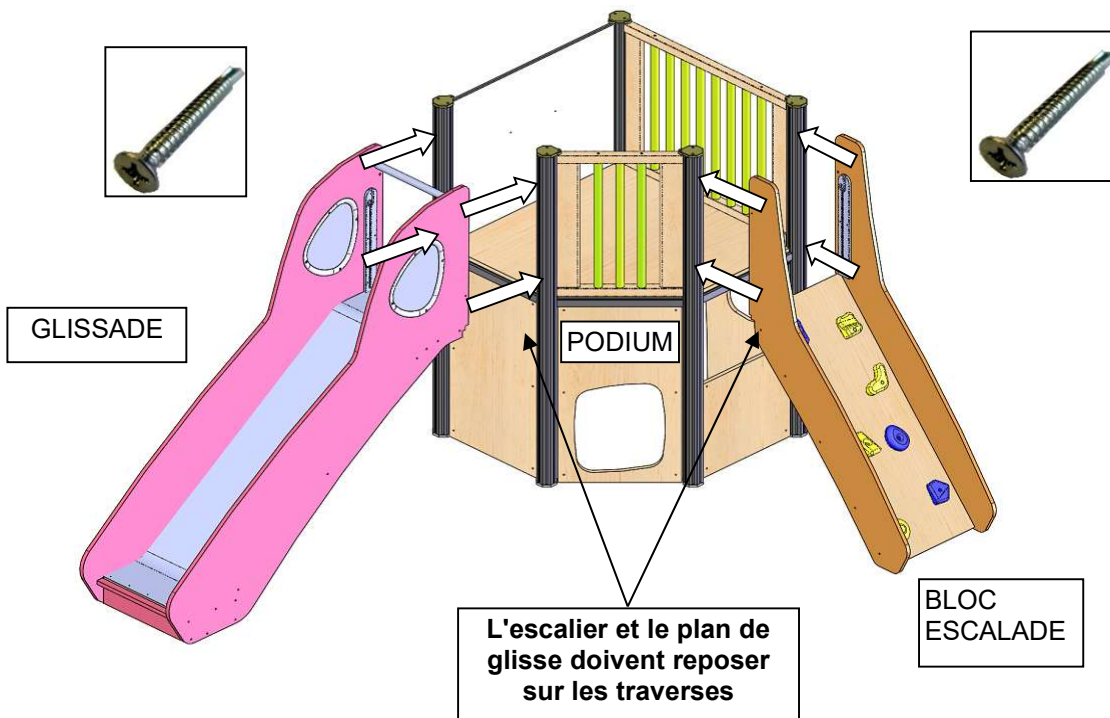


Fixation embout 1 départ

## 6/ MONTAGE DU BLOC ESCALADE :



## 7/ ASSEMBLAGE DU PODIUM, DU BLOC ESCALADE ET DE LA GLISSADE



### 1 - Positionnement Bloc escalade et Plan de glisse :

Le Plan de glisse est livré monté.

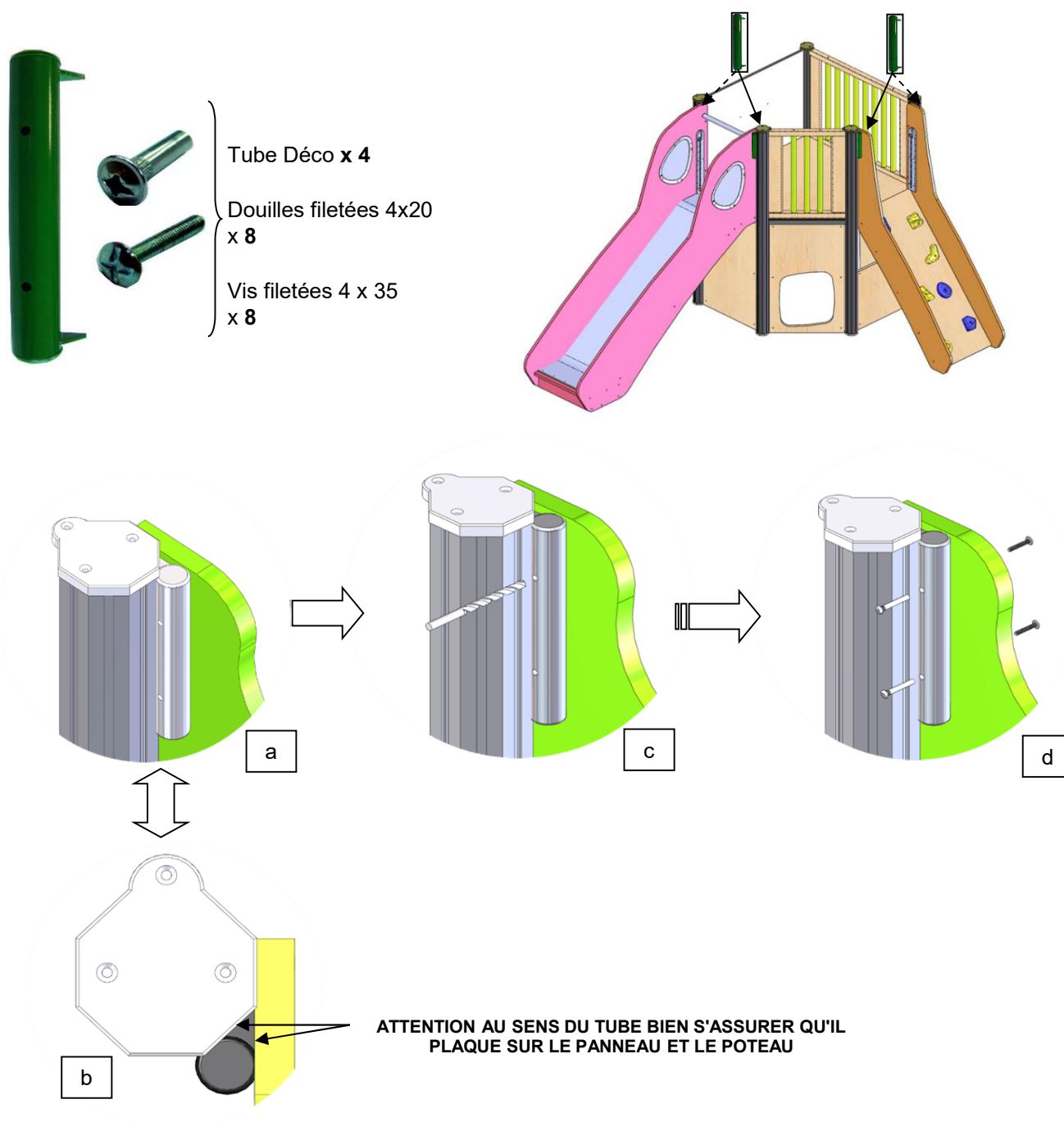
Positionner le Plan de glisse et le bloc escalade sur le podium (cf. dessin ci dessus).

**Ils doivent tous deux impérativement reposer sur les traverses.**

### 2 - Fixation Escalier et Plan de glisse :

Utiliser 4 vis autoperceuses pour la fixation du bloc escalade sur les poteaux et 4 pour la fixation du Plan de glisse.  
Des préperçages dans les cotés du bloc escalade et du Plan de glisse indiquent la position des vis.

### 3 - Fixation tubes Déco (obligatoire pour des raisons de sécurité) :

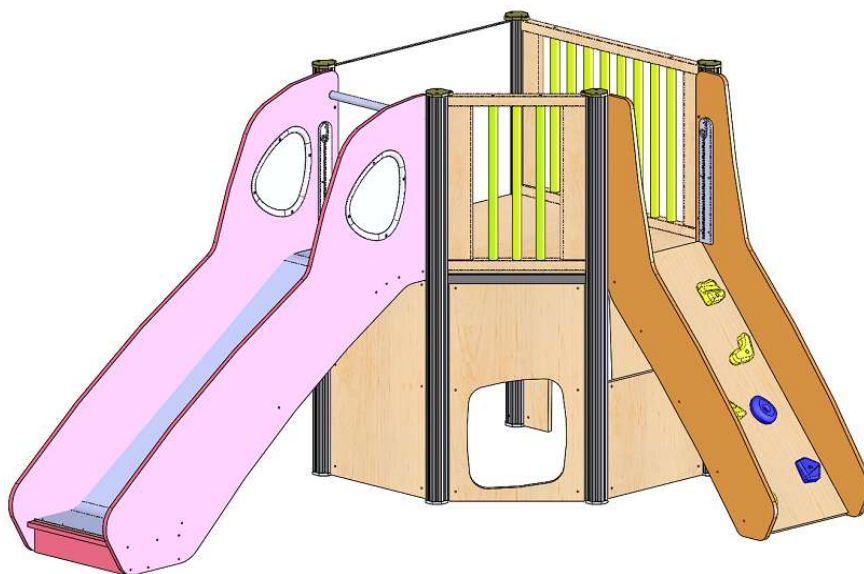


- a - Positionner le tube duffle-coat en appui contre le panneau et le poteau.
- c - Perçer le panneau à l'aide d'un forêt Ø5 en se servant du tube comme gabarit.
- d - Fixer le tube à l'aide de 2 vis nickelées 4 x 35 et 2 douilles 4 x 20.



## - Instructions pour l'utilisateur -

### - Structure de motricité : Référence SG37 -



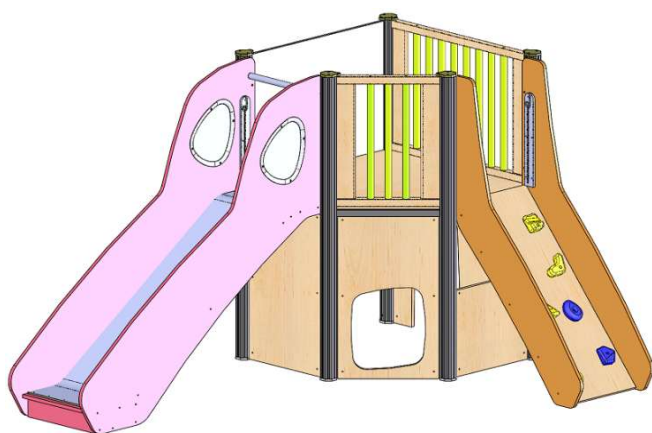
Dans le cadre de la norme NF S 54-300 de juillet 2001 concernant le "Matériel éducatif de motricité", nous avons constitué une liste d'instructions concernant la structure de motricité SG37.

Ces instructions ont été établies pour assurer une **sécurité maximum de l'enfant** ainsi qu'une **meilleure longévité** de votre produit dans le temps.

Veuillez donc lire attentivement les informations classées comme suit avant l'utilisation de la structure de motricité SG37 :

- 1- Instructions de montage
- 2- Instructions d'installation
- 3- Instructions d'utilisation
- 4- Instructions d'entretien
- 5- Instructions de maintenance

## - Instructions de montage - - Structure de motricité : Référence SG37 -



**Toute configuration différente de celle prévue  
par les instructions de montage est proscrite.**

Nombre de personnes nécessaires : 2

Outils nécessaires :

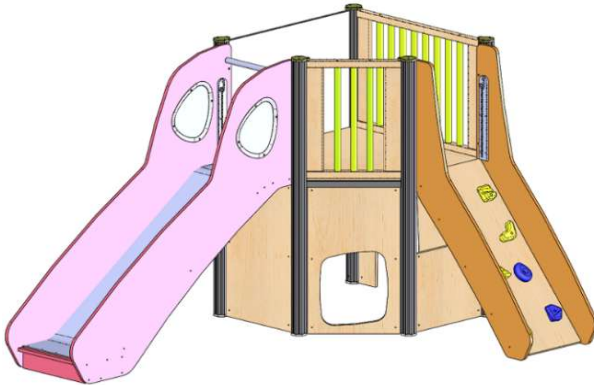
- Un tournevis cruciforme
- 1 clé 6 pans SW3
- 1 clé 6 pans SW4

Conseils & Etapes de montage :

**L'INSTALLATION DE LA STRUCTURE DE MOTRICITE SG37 DOIT  
IMPERATIVEMENT ETRE REALISEE PAR DES EQUIPES DE MONTAGE  
MANDATEES PAR LA S.A. CREATIONS MATHOU.**

**IL EST IMPERATIF DE FAIRE APPEL A NOS SERVICES  
POUR TOUT DEMONTAGE ET DEPLACEMENT ULTERIEUR.**

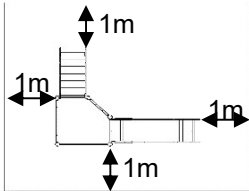
## - Instructions d'installation - - Structure de motricité : Référence SG37 -



**" Les dégagements en cas de panique doivent être conformes aux règles des ERP "**

**Distances et espaces :** Voir paragraphes "obstacles" et "visibilité".

### **Obstacles :**



La structure de motricité SG37 doit être positionnée de telle sorte qu'aucun obstacle ne vienne gêner l'intervention de l'adulte. Vous devez pouvoir aisément accéder à l'escalier, au podium et au plan de glisse de la structure.

Seul l'accès à l'arrière de la structure peut être condamné avec, par exemple, un positionnement contre un ou deux pans de mur (en angle de pièce). Dans ces deux cas, l'espace entre le mur et l'arrière de la structure doit être compris entre 12 et 25 millimètres.

### **Fixations :**

La structure de motricité SG37 ne nécessite pas de fixation particulière.

**Attention :** Le "bloc escalade", le "bloc plan de glisse" et le "podium" ne doivent pas être utilisés indépendamment des uns des autres. Ils doivent impérativement être assemblés entre eux conformément à la notice de montage jointe aux colis.

### **Visibilité :**

L'implantation de la structure doit être étudiée pour que l'adulte ait toujours un accès visuel direct et rapide à l'enfant.

La pièce accueillant la structure de motricité doit être correctement éclairée.

### **Sols :**

Afin d'en assurer la stabilité, la structure doit impérativement reposer sur un sol stable et de niveau.

Il est également conseillé de disposer d'un revêtement de sol souple.

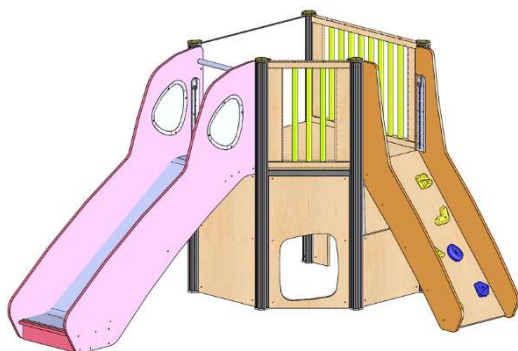
Les matériaux constituant la structure sont exclusivement prévus pour un usage en "intérieur". Toute utilisation de la structure SG37 à "l'air libre", même temporaire, est strictement interdite et rendrait le produit définitivement inutilisable.

### **Aire de réception :**

Recommandations : La mise en place d'un tapis de sol de 488mm x 700mm, au devant du "bloc montée" et du "bloc plan de glisse", protégera l'enfant des chutes involontaires.

Aucun obstacle doit se trouver à moins de 1 mètre de la sortie du plan de glisse. L'aire de réception du plan de glisse doit être dégagée de tout obstacle.

## - Instructions d'utilisation - - Structure de motricité : Référence SG37 -



**" Matériel éducatif de motricité à utiliser exclusivement sous la conduite et la responsabilité d'un professionnel qualifié dans le cadre d'une activité éducative encadrée qui peut être libre ou dirigée "**

**Tranche d'âge :** La structure peut être utilisée par des enfants de 24 mois et plus.

**Utilisation optimale :** Le sens d'utilisation optimal est le suivant :  
-- montée par l'escalier  
-- traversée du podium  
-- descente par le plan de glisse

L'enfant pourra également traverser le tunnel et pénétrer dans l'espace mi-clos sous le podium.

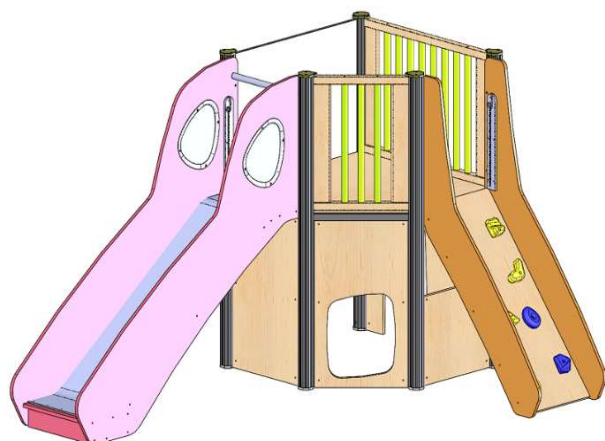
L'accès au plan de glisse depuis le podium peut être condamné grâce à une porte plastique. Celle-ci doit être insérée dans les glissières fixées sur les cotés du plan de glisse.

**Recommandations :** Le gestionnaire doit s'assurer avant toute utilisation que l'équipement a été monté et installé selon les instructions de la SA Créations Mathou.  
Toute anomalie ou détérioration observée doit être signalée au Service Après Vente Mathou.

**Vérification :** Le gestionnaire doit s'assurer avant toute utilisation :

- de la présence d'un ou plusieurs tapis sur l'aire de réception avec une dimension recommandée de 1 mètre x 1 mètre (la dimension minimum obligatoire est de 600 mm x 600 mm).
- dans le cas d'une aire de réception constituée de plusieurs tapis, le gestionnaire doit s'assurer que ces derniers restent jointifs.
- un tapis de sol positionné devant l'escalier protégera l'enfant de chutes involontaires.

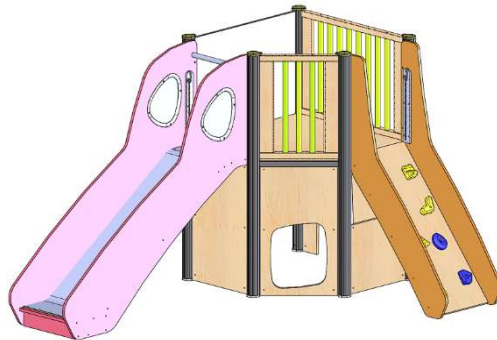
## - Instructions d'entretien - - Structure de motricité : Référence SG37 -



**La structure ne peut être nettoyée qu'avec des produits d'entretien d'usage courant autorisés dans les structures accueillant des enfants.**

Parties à traiter	Produits d'entretien conseillés	Application
Parties Mélaminé-stratifié, parties plastiques, revêtement sol souple et éléments en aluminium	Un nettoyage à l'eau savonneuse est plus particulièrement conseillé. Les salissures tenaces peuvent être traitées avec des produits adaptés à ces surfaces. Les surfaces traitées devront alors impérativement être rincées.	Application avec un chiffon doux (sec ou humide) ou une éponge (si nettoyage humide, bien essuyer). Ne pas gratter et ne pas utiliser de produits abrasifs qui rayeraient irrémédiablement les surfaces.
Parties en bois teinté et/ou laqué (barrières du podium).	En règle générale, les surfaces en bois teinté ou laqué sont seulement dépoussiérées. En cas de salissures tenace, passer un chiffon légèrement humidifié sur la surface.	Application avec un chiffon doux (sec ou humide). Ne pas gratter et ne pas utiliser de produits abrasifs qui rayeraient irrémédiablement les surfaces.

## - Instructions de maintenance - - Structure de motricité : Référence SG37 -



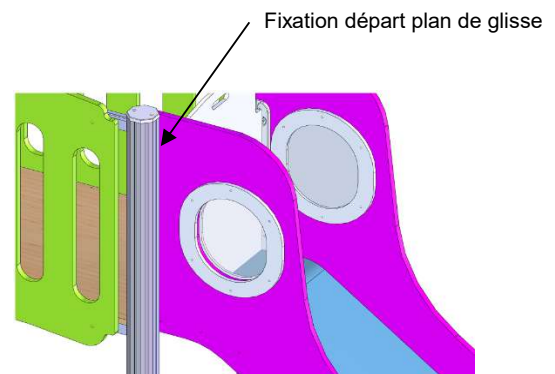
### Entretien de routine :

Nettoyage : Voir notre notice d'entretien

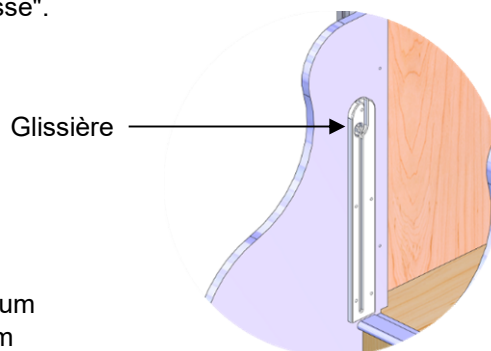
### Contrôle de routine :

#### Fréquence mensuelle

Contrôle visuel de la fixation du départ du plan de glisse :  
La glissade plastique est fixée sur le podium par des vis à tête fraisée. Veillez à ce que ces vis restent correctement fixés de façon à ne pas dépasser.



Contrôle visuel de la fixation des glissières de porte plastique sur les "Cotés escalade" et "Cotés plan de glisse".



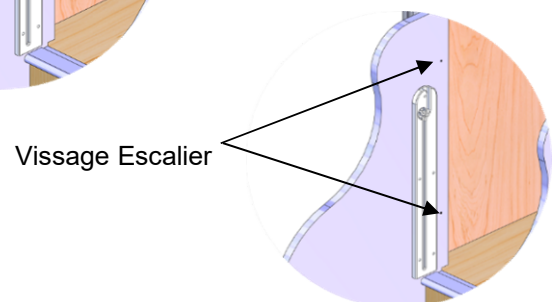
#### Fréquence trimestrielle

Contrôle visuel des liaisons :

- "Bloc escalade" / Podium
- plan de glisse / Podium

Ces liaisons sont réalisées par des vis à tête cruciforme.

Ces blocs ne doivent en aucun cas être utilisés indépendamment des uns des autres. Leurs liaisons assurent la parfaite stabilité de la structure.





POUR LE BIEN-ÊTRE DES PETITS ET DES GRANDS

MATHOU Créations  
200 route de Cluzel, Le Lac  
12160 BARAQUEVILLE (France)  
Tél : 05 65 67 19 21  
www.mathou.com

## Contrôle de l'intégrité de la structure

### Fréquence annuelle

- 1 - Contrôle des vissages extérieurs apparaissant au niveau :
- des Cotés escalade
  - des Cotés plan de glisse

2- Contrôle des vissages des embouts plastiques positionnés sur les poteaux aluminium. Ces embouts sont de plusieurs types (simples, 1 départ ou 2 départs) et maintiennent les barrières et habillages supérieurs de podium correctement positionnés.

3- Contrôle de stabilité de la structure :

Exercer des pressions horizontales et multi-directionnelles sur chaque poteaux de la structure. Le jeu obtenu doit être nul ou quasi-nul sur chacun des poteaux. Le cas échéant, veuillez contacter le Service Après Vente Mathou.

### Registre de suivi :

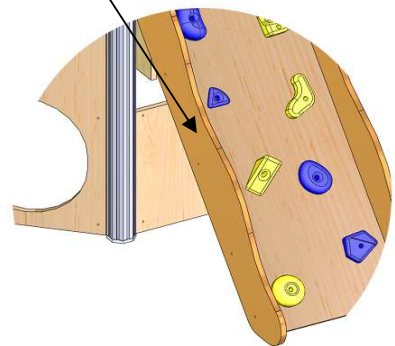
Nous vous incitons vivement à remplir un **"Registre de suivi du matériel"** où seront consignés les anomalies constatées, les contrôles, les demandes d'intervention et les interventions effectuées.

Ce document a pour objectif d'optimiser le suivi de votre structure et doit être utilisé comme un support à notre notice de Maintenance. Il constitue donc un élément supplémentaire de **sécurité pour l'enfant.**

### Echanges de pièces :

Nous vous invitons à contacter notre Service Après Vente pour toute demande d'échange de pièce. **"Tout échange doit être conforme à nos spécifications".**

Cotés gauche "Bloc Escalade"  
avec vissages "Panneau escalade"



Plan "3D" d'un embout 1 départ.

