

IMPORTANT
A conserver pour
consultation
ultérieure
A lire soigneusement

Instructions de montage

Ce lit est pré-monté en usine. Vous devez suivre impérativement les instructions de montage afin que ce lit puisse être utilisé normalement et ne présenter aucun danger pour l'enfant. Ne pas utiliser si certains éléments sont cassés, endommagés ou manquants.

Instructions d'utilisation

Avant de coucher l'enfant vous devez vous assurer :

Qu'il ne reste rien dans le lit pouvant offrir une prise pour le pied de l'enfant,
qu'il ne reste rien dans le lit pouvant présenter un danger d'étouffement ou d'étranglement,
qu'au moins deux roues à frein soient bloquées.

Régulièrement vérifier :

Que le matelas utilisé n'excède pas 10cm d'épaisseur, et que sa taille L x l soit adaptée à celle du lit :

Lit de repos gain de place 100 x 50 : 93 x 55 (0 ; -3)

Lit de repos taille standard 120 x 60 : 117 x 63 (0 ; -3)

que les dispositifs d'assemblage soient convenablement serrés et qu'un soin particulier soit apporté au fait que les vis ne soient pas desserrées pour éviter tout risque pour l'enfant,
que le lit ne soit pas placé à proximité d'une source de chaleur pouvant présenter un risque pour l'enfant mais également un déclenchement d'incendie.

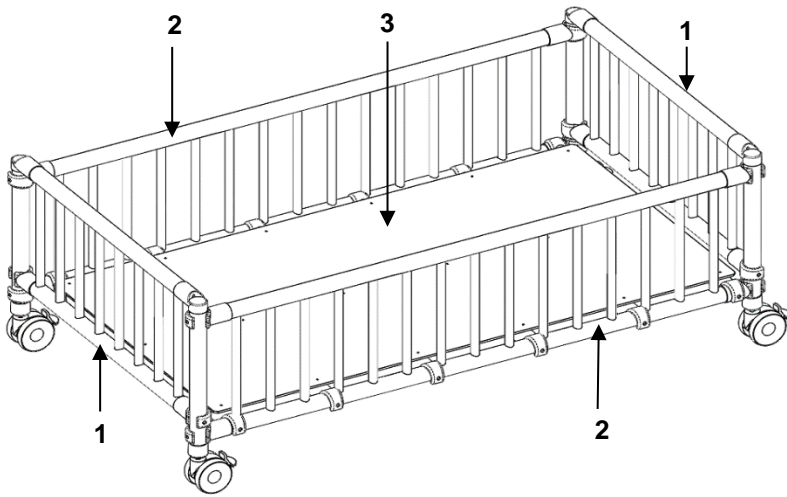
Instructions d'entretien :

Toutes les parties du lit peuvent être nettoyées à l'eau savonneuse ou avec tout autre agent nettoyant autorisé dans la structure d'accueil.

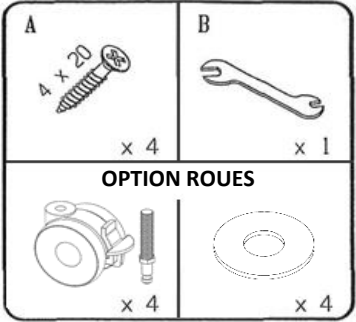
S.A.V. : n'utiliser que les pièces détachées du fabricant.

Attention :

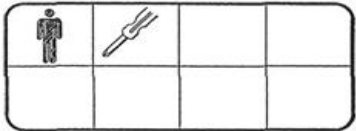
Le lit de repos en 100 x 50 pouvant se glisser sous le SOFT68 120 x 60, CAT79C et CAT79D , il est interdit de coucher un enfant et de le glisser sous le lit



QUINCAILLERIE

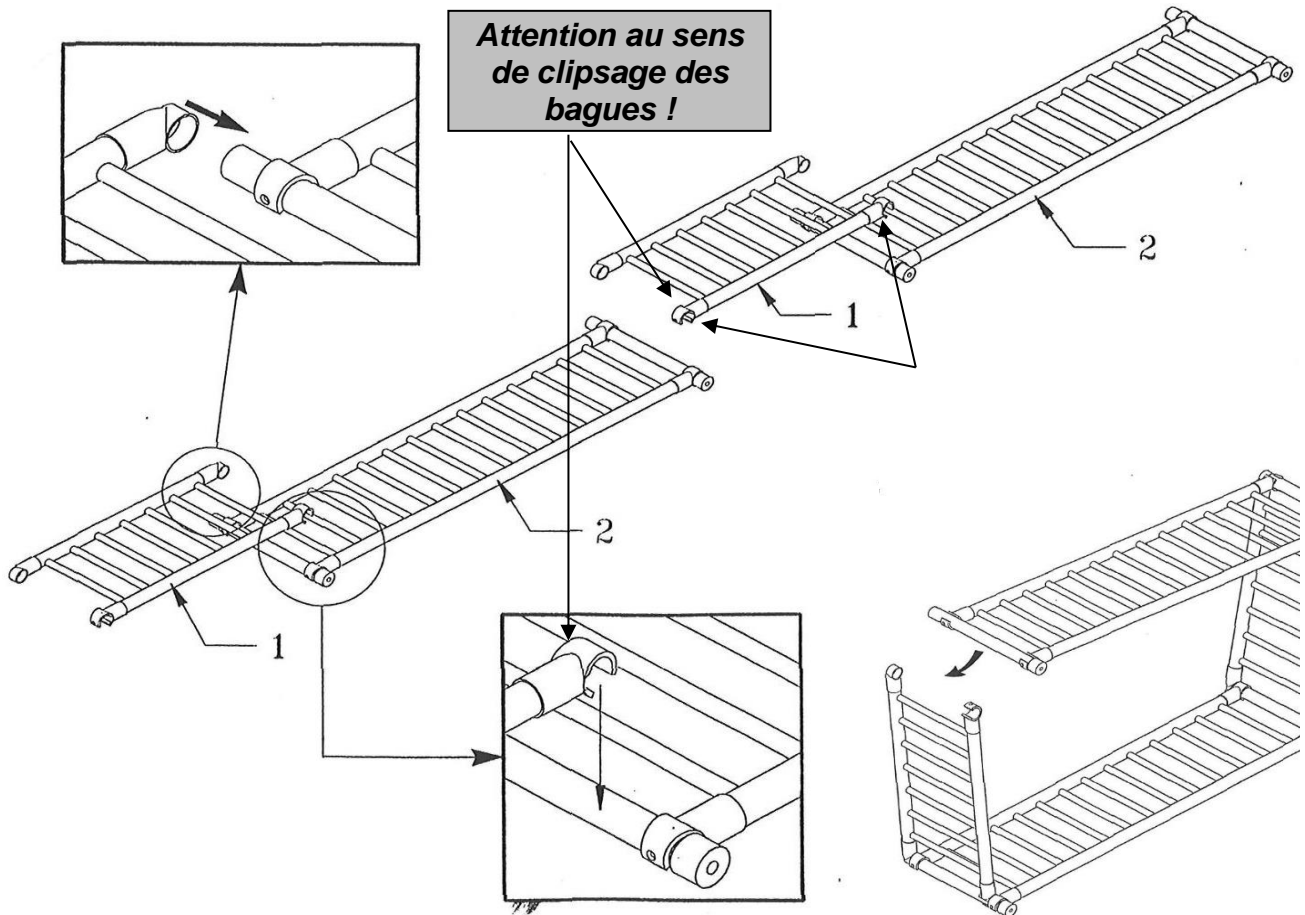


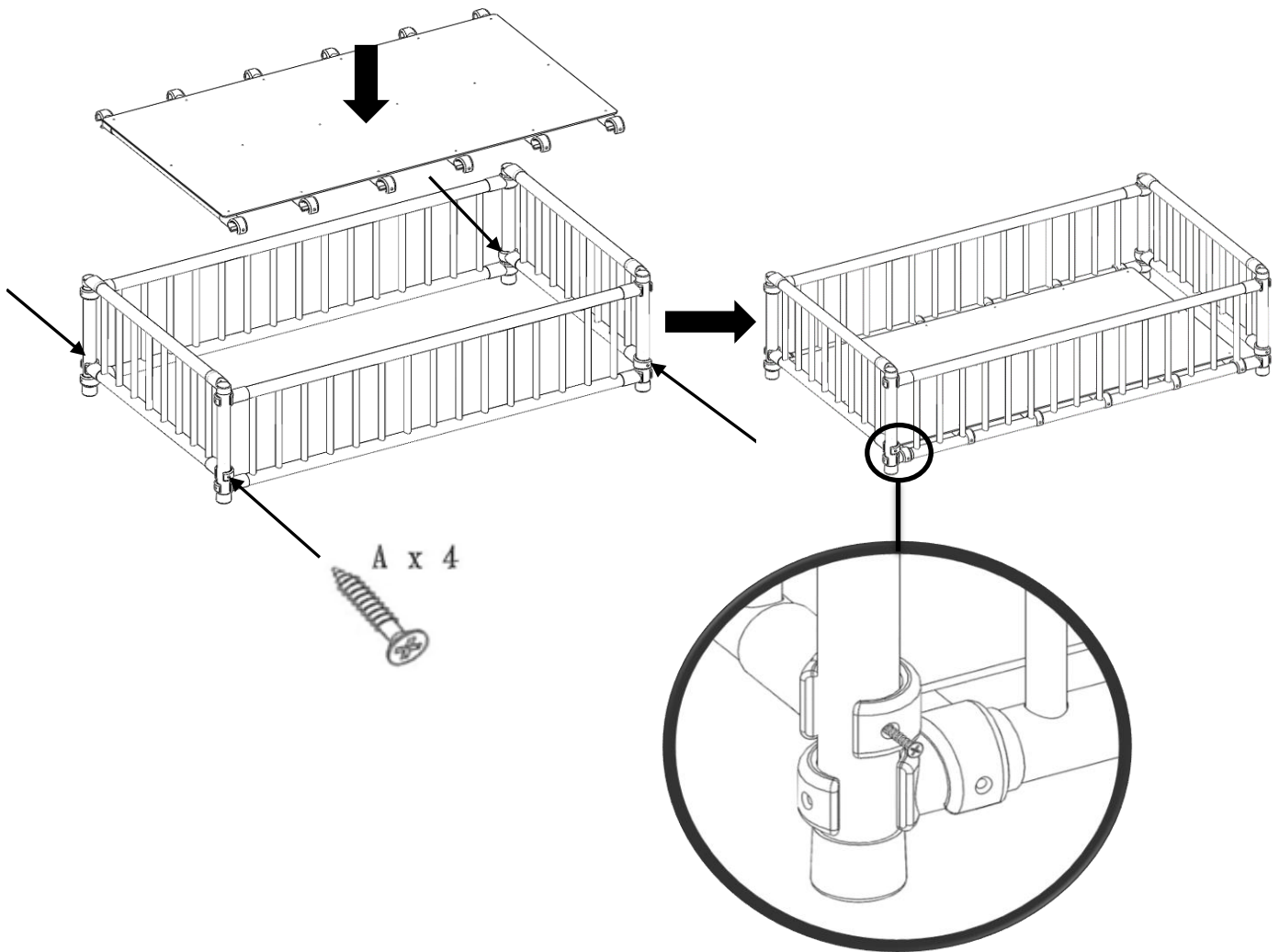
OUTILLAGE



CONSEILS DE MONTAGE :

- 1 - Repérez les pièces constituant votre lit
- 2 - Regrouper et compter la quincaillerie
- 3 - Munissez vous de l'outillage nécessaire
- 4 - Aménagez vous une zone de montage, la moquette ou une couverture protégera des rayures. Garder votre notice de montage, elle sera le moyen le plus clair pour communiquer avec nous.





Option roues :

Rondelles CARROS. D12 x4

