

Notice de montage LIT D'EVACUATION SURELEVE L19

IMPORTANT
A CONSERVER
POUR
CONSULTATION
ULTERIEURE
A LIRE
SOIGNEUSEMENT



INSTRUCTIONS DE MONTAGE

Ce lit est pré-monté en usine. Vous devez suivre impérativement les instructions de montage afin que ce lit puisse être utilisé normalement et ne présenter aucun danger pour l'enfant

Ne pas utiliser si certains éléments sont cassés, endommagés ou manquants.

Ce lit est pré-monté en usine. Si les pièces pré-montées en usine sont démontées, celles-ci ne peuvent plus être remontées pour votre sécurité.

VERIFIER REGULIEREMENT

Que le matelas utilisé n'excède pas 10cm d'épaisseur, et que sa taille L x l soit adaptée à celle du lit :

Lit L18 en 120x60 TAILLE STANDARD : 118,5 x 545 cm

Que les dispositifs d'assemblage soient convenablement serrés et qu'un soin particulier soit apporté au fait que les vis ne soient pas desserrées pour éviter tout risque pour l'enfant.

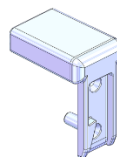
INSTRUCTIONS D'ENTRETIEN

Toutes les parties du lit peuvent être nettoyées à l'eau savonneuse ou avec tout autre agent nettoyant autorisé dans la structure d'accueil.

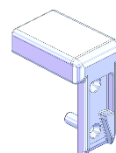
ATTENTION

S.A.V. : n'utiliser que les pièces détachées du fabricant.

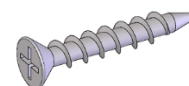
Quincaillerie :



Embout gauche plastique
x 2



Embout droit plastique
x 2



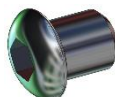
Vis VBA 4x30 (x8)



Vis M6x55 tête bombée
(x4)



Vis M6x60 tête plate
(x14)



Ecrou bouchon M6
(x4)

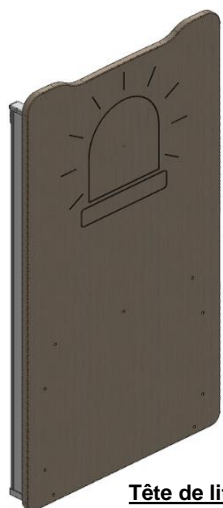


Insert fendu M6 D15 (x14)

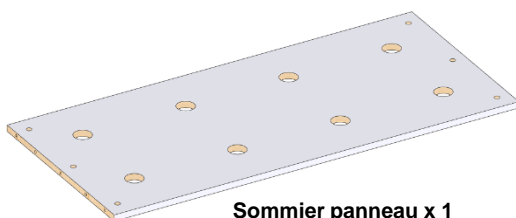


Clé six pans (x1)

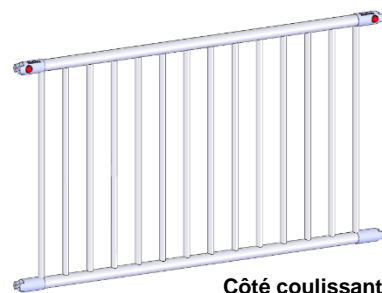
Inventaire des pièces :



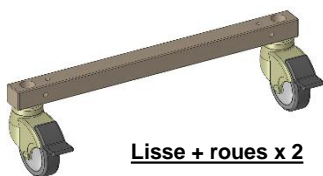
Tête de lit x 2



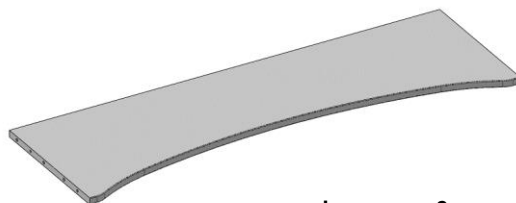
Sommier panneau x 1



Côté coulissant x 2

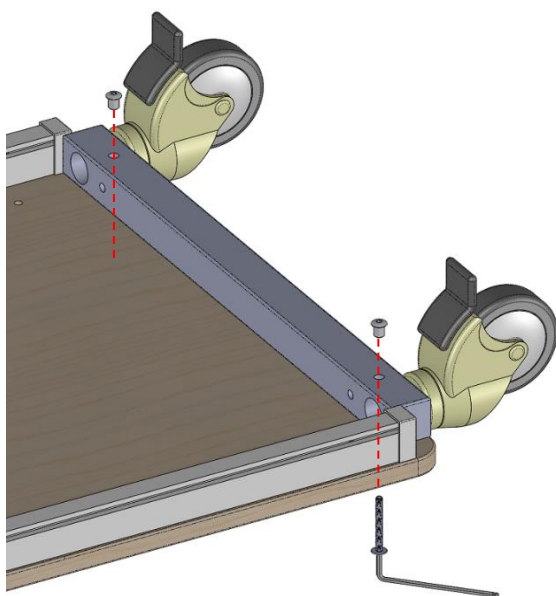


Lisse + roues x 2



Long pan x 2

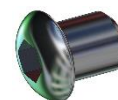
Fixation des deux lisses sur les têtes de lit :



-Fixer les deux lisses à l'aide de 4 vis M6x55 tête bombée, de 4 écrous bouchons et d'une clé six pans SW4.

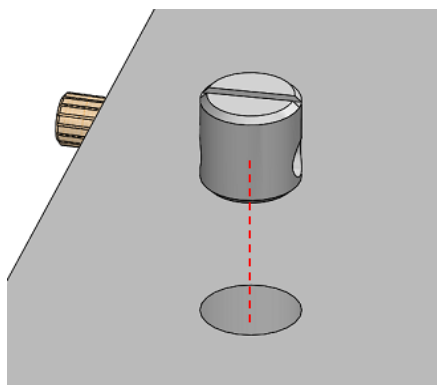


Vis 6x55 tête bombée x 4

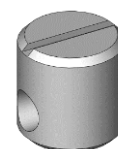


Ecrou bouchon x 4

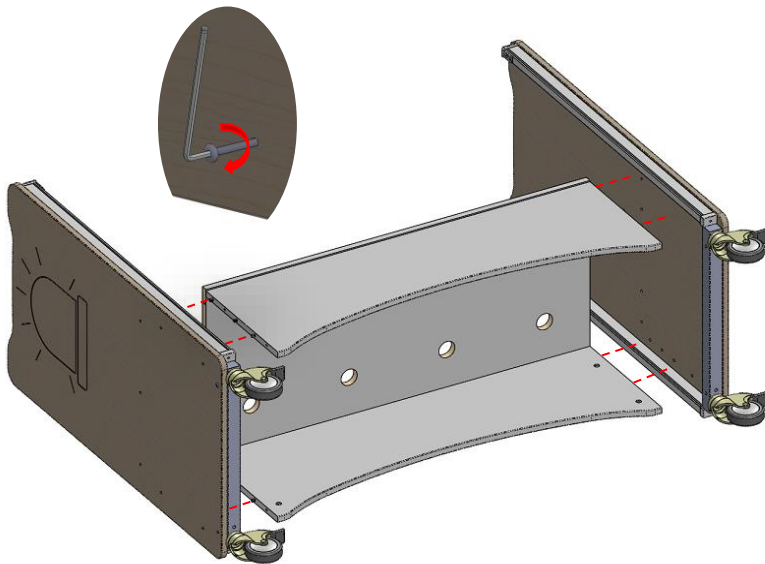
Positionnement et fixation du sommier et des long pans



-Positionner les inserts fendus D15 dans les trous prévus sur les long pans et le sommier (x14).



Insert fendu M6 D15 (x14)



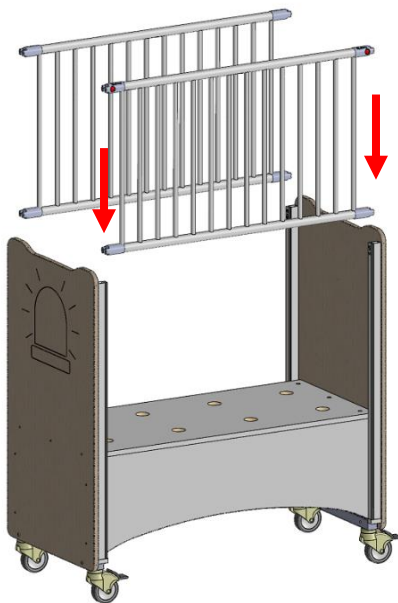
-Positionner les long pans et le sommier sur les têtes de lit à l'aide des tourillons.

-Fixer l'ensemble à l'aide de vis tête bombée M6x55 (x14) et d'une clé 6 pans SW4.



Vis M6x60 tête plate (x14)

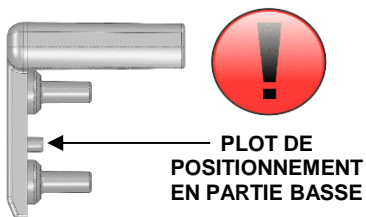
Mise en place des barrières coulissantes



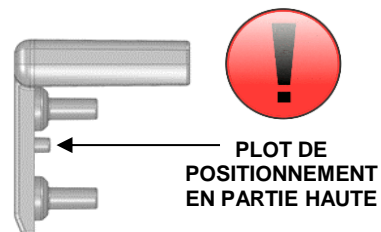
-Positionner les barrières coulissantes en les faisant glisser dans les rainures des pieds.



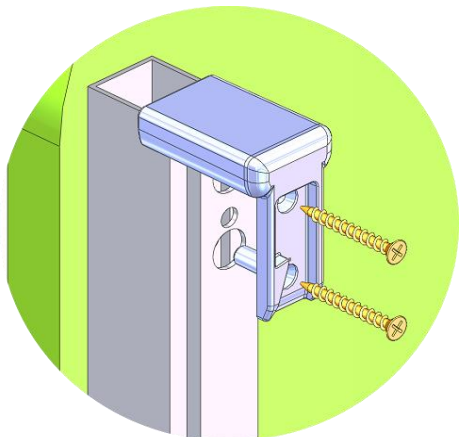
Fixation des embouts supérieurs



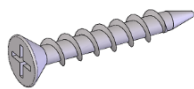
-Embout gauche (EG)



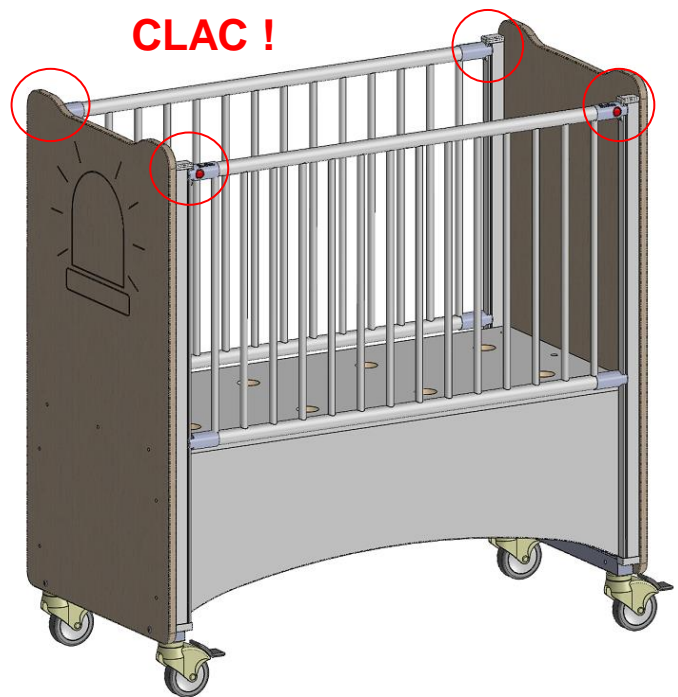
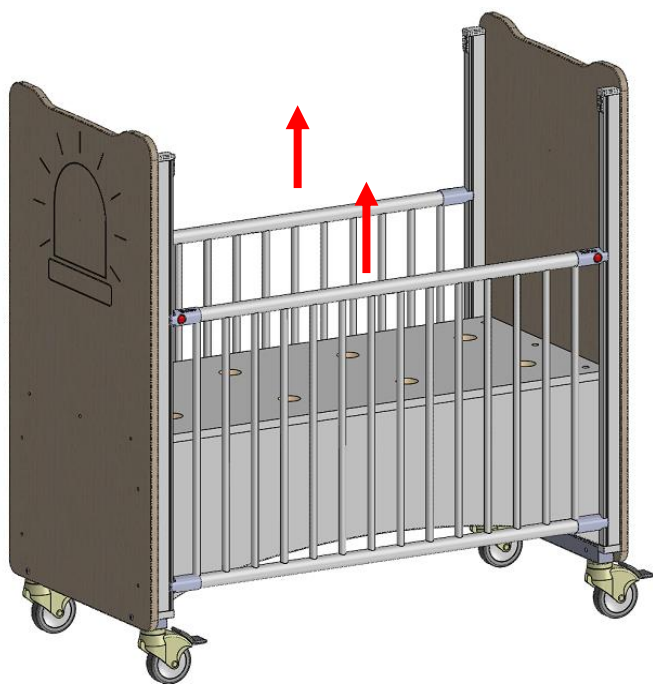
-Embout droit (ED)



-Positionner puis fixer les embouts plastique à l'aide de vis à tête fraisée 4 x 30 (x8) et d'un tournevis cruxiforme.



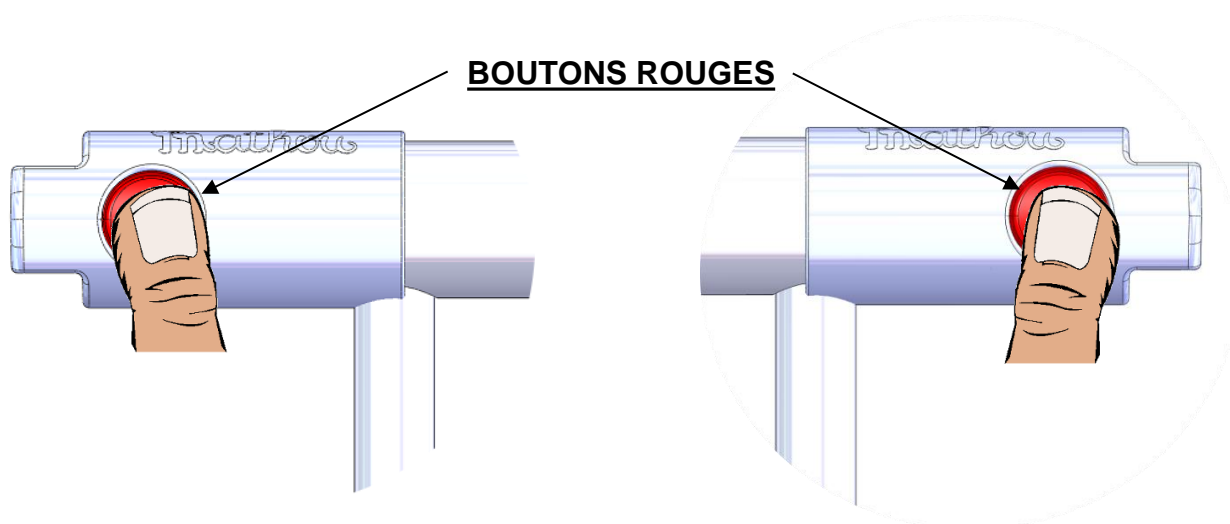
Vis VBA 4x30 (x8)



PRINCIPE DE FONCTIONNEMENT

Ouverture d'une main

Enfoncer successivement les **2 boutons rouges** à chaque extrémité de la barrière.



Fermeture rapide

Remonter la barrière jusqu'au double « **clac** » caractéristique de son verrouillage.

Fermeture silencieuse

Remonter la barrière en maintenant les **2 boutons rouges** légèrement enfoncés.

Relâcher les **2 boutons rouges** une fois la barrière en position haute.

