

Notice de montage SOFT63CR SOMMIER REGLABLE

IMPORTANT
A CONSERVER
POUR
CONSULTATION
ULTERIEURE A
LIRE



-- Instructions de montage

Ce lit est pré-monté en usine. Vous devez suivre impérativement les instructions de montage afin que ce lit puisse être utilisé normalement et ne présenter aucun danger pour l'enfant
Ne pas utiliser si certains éléments sont cassés, endommagés ou manquants.

L'épaisseur du matelas choisi doit être telle que la hauteur intérieure (c'est-à-dire la distance entre la surface du matelas et la partie supérieure du cadre de lit) soit au moins 500mm dans la position la plus basse du sommier et 200mm dans sa position la plus haute

-- Instructions d'utilisation

Avertissement : l'usage de ce produit se fait uniquement sous la surveillance d'un professionnel ayant prit connaissance des instructions d'utilisation

Ce lit ayant un sommier réglable en hauteur, la position la plus basse est la plus sûre et qu'il convient que le sommier soit toujours utilisé dans cette position une fois le bébé en âge de s'asseoir

-- Avant de coucher l'enfant vous devez vous assurer :

qu'il ne reste rien dans le lit pouvant offrir une prise pour le pied de l'enfant

qu'il ne reste rien dans le lit pouvant présenter un danger d'étouffement ou d'étranglement

que le côté coulissant soit en position haute (celle du verrouillage)

Ne pas utiliser plus d'un matelas dans le lit

Le lit n'est prêt à l'emploi qu'une fois les mécanismes de verrouillages pleinement enclenchés, et que cet enclenchement est à vérifier avant d'utiliser le lit

Quand l'enfant est capable de sortir seul du lit, le lit ne doit plus être utilisé pour cet enfant afin de prévenir tout risque de chute

-- Ce lit est pré-monté en usine. **Si les pièces pré-montées en usine sont démontées, celles-ci ne peuvent plus être remontées pour votre sécurité**

Régulièrement vérifier :

Que le matelas utilisé n'excède pas 10cm d'épaisseur, et que sa taille L x l soit adaptée à celle du lit :

Lit SOFT63C/D GAIN DE PLACE : 103,5 x 49,2 cm (0 ; -3)

Lit SOFT63C/D TAILLE STANDARD : 118,4 x 55,8 cm (0 ; -3)

que les dispositifs d'assemblage soient convenablement serrés et qu'un soin particulier soit apporté au fait

-- que les vis ne soient pas desserrées pour éviter tout risque pour l'enfant

que le lit ne soit pas placé à proximité d'une source de chaleur pouvant présenter une gêne pour l'enfant mais également un risque de déclenchement d'incendie

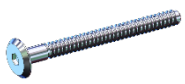
Instructions d'entretien

toutes les parties du lit peuvent être nettoyées à l'eau savonneuse ou avec tout autre agent nettoyant autorisé dans la structure d'accueil

Attention :

-- S.A.V. : n'utiliser que les pièces détachées du fabricant.

Quincaillerie :



Vis 6x60 tête plate x 6



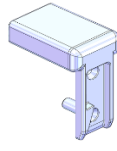
Insert x 6



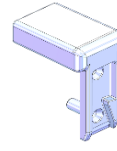
Vis tête fraisée 4 x 30 x 8



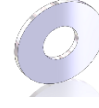
Clé x 1



Embout gauche plastique x 2



Embout droit plastique x 2



Rondelles CARROS. D12 x4

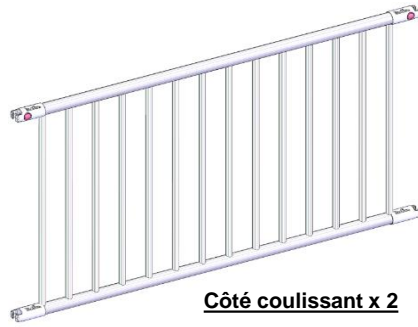


Roue + Tige filetée x4

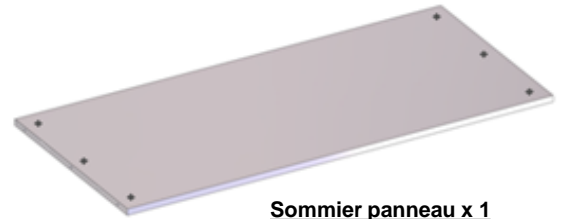
Inventaire des pièces :



Tête de lit x 2



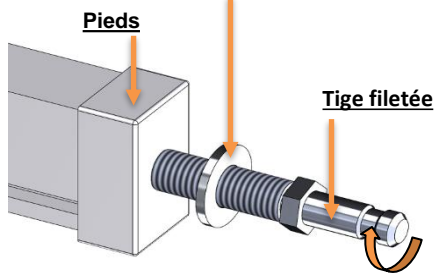
Côté coulissant x 2



Sommier panneau x 1

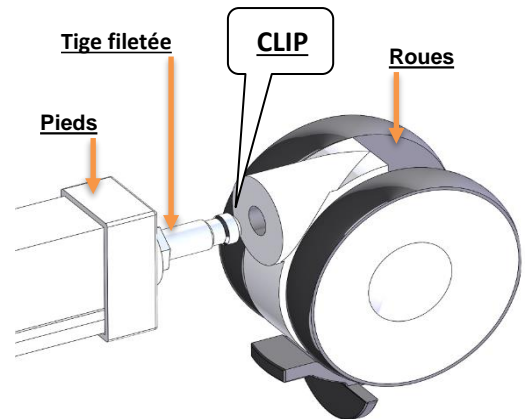
FIXATION DES ROUES :

Rondelles CARROS. D12 x4



Pieds

Tige filetée



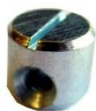
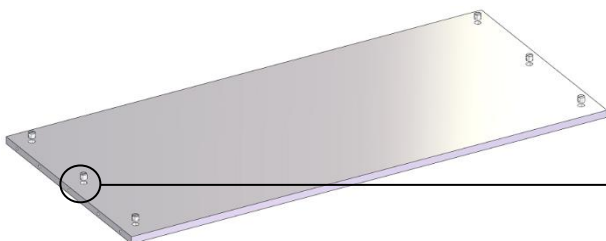
Tige filetée

CLIP

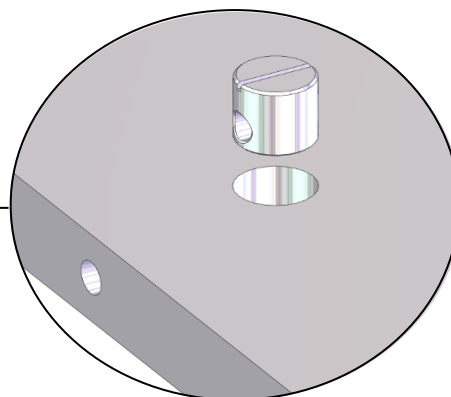
Roues

Pieds

POSITIONNEMENT DES INSERTS :

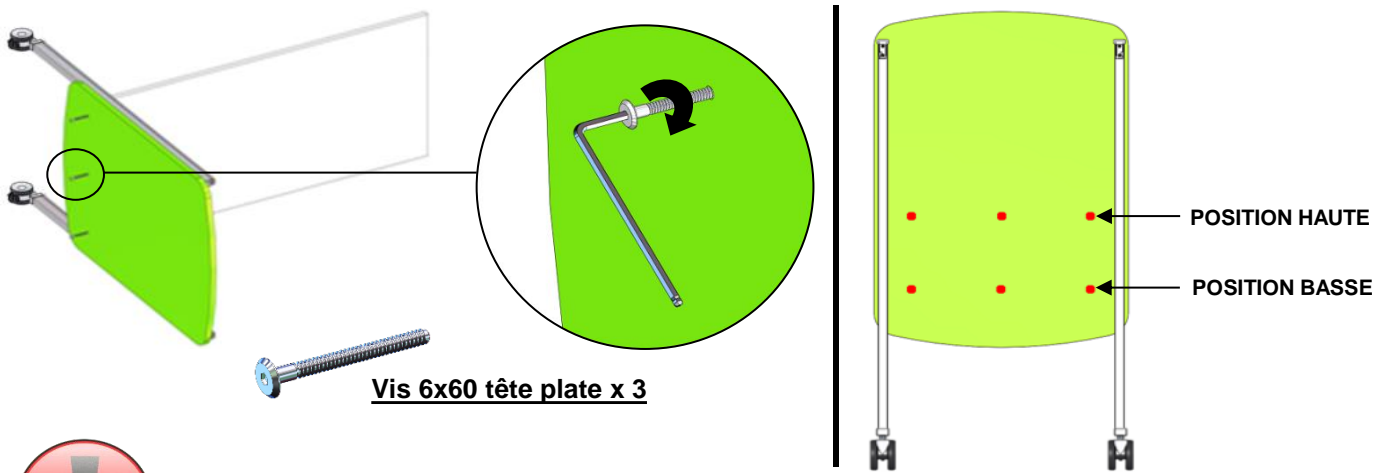


Insert2 x6



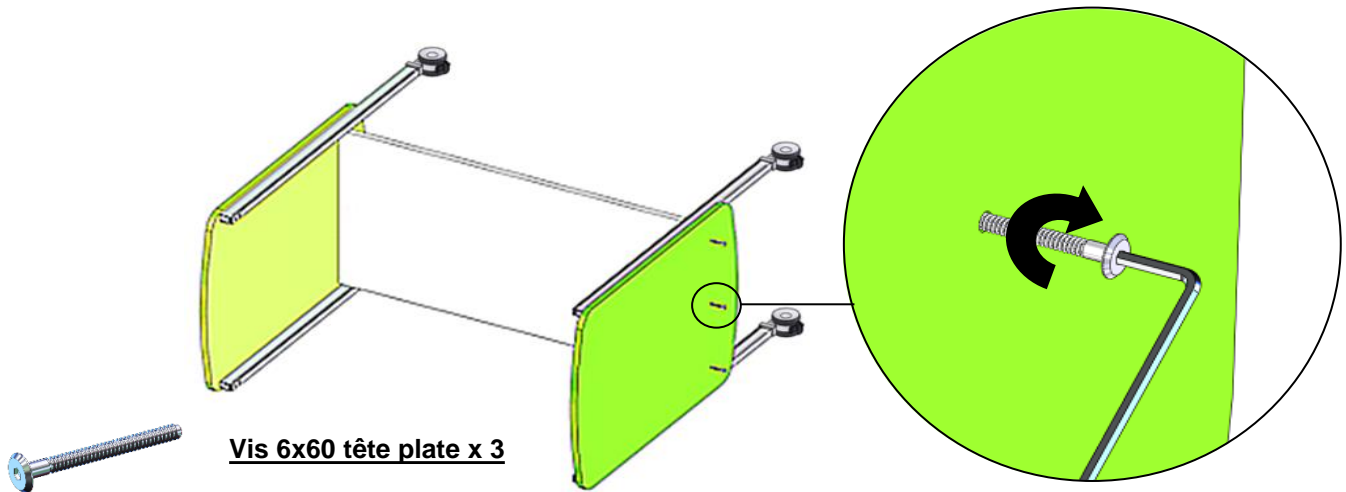
ATTENTION AU SENS DE POSITIONNEMENT DE L'INSERT

FIXATION DU SOMMIER EN POSITION BASSE AVEC LA TETE :



ATTENTION : METTRE LE SOMMIER AVEC LES INSERTS VERS LE BAS

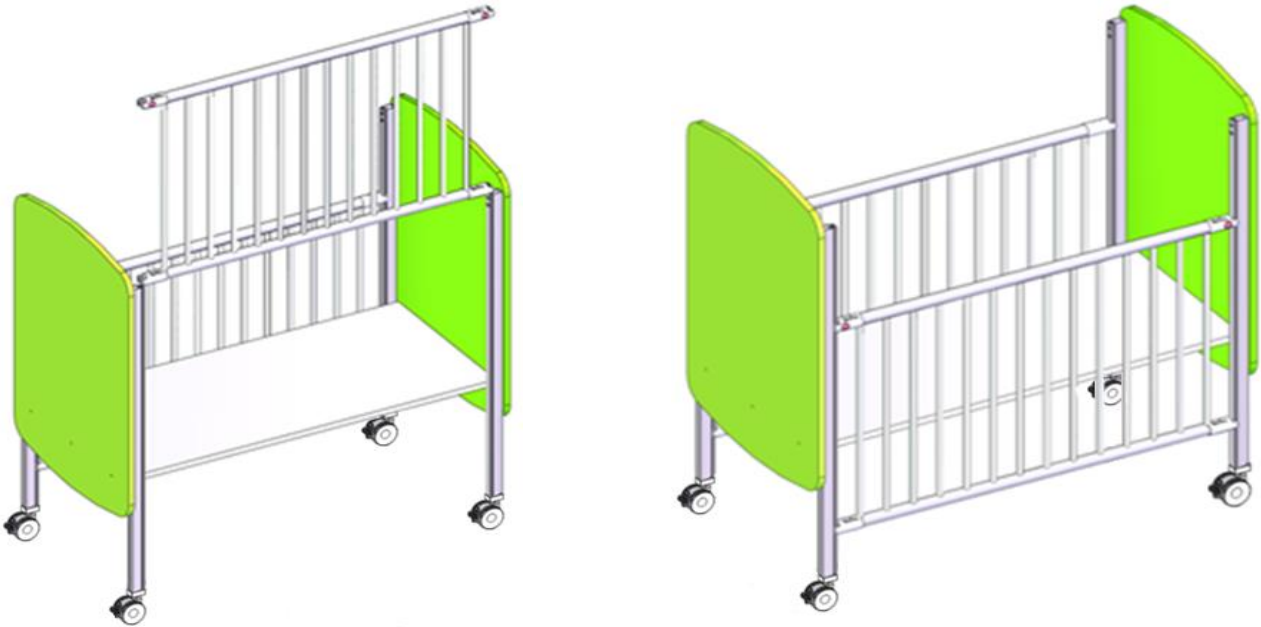
FIXATION DU SOMMIER AVEC LA SECONDE TETE :



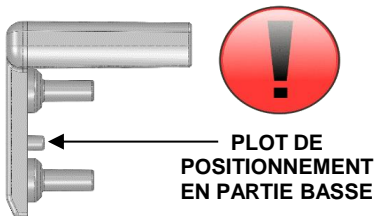
POSITIONNEMENT DE LA BARRIERE :



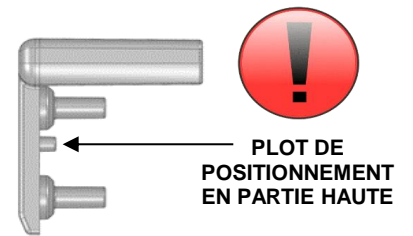
POSITIONNEMENT DE LA SECONDE BARRIERE :



FIXATION EMBOUT PLASTIQUE :



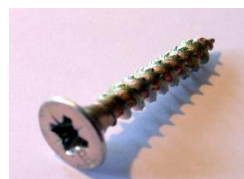
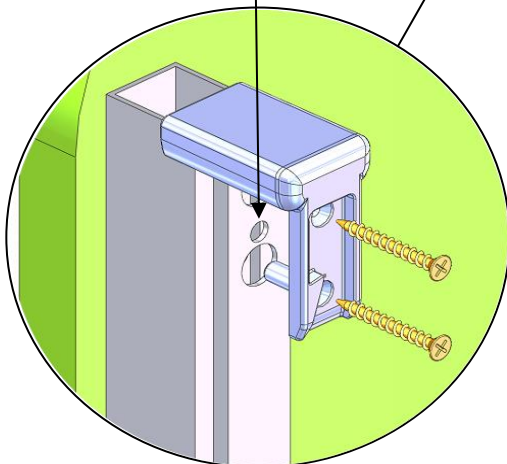
Embout gauche x 2



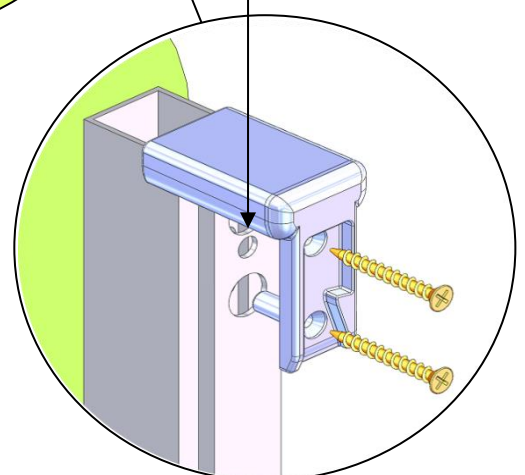
Embout droit x 2

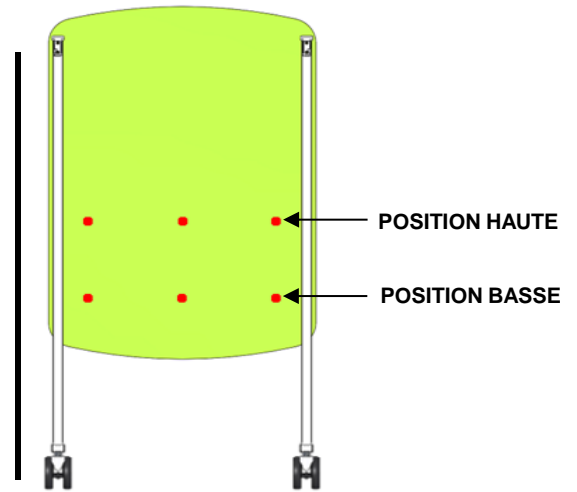
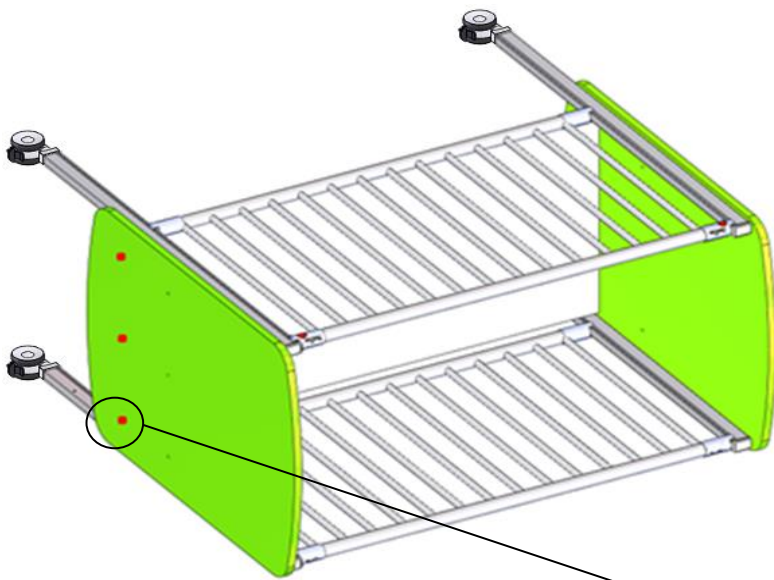
PERCAGE BAS POUR RECEVOIR LE PLOT DE L'EMBOUT GAUCHE

PERCAGE HAUT POUR RECEVOIR LE PLOT DE L'EMBOUT DROIT

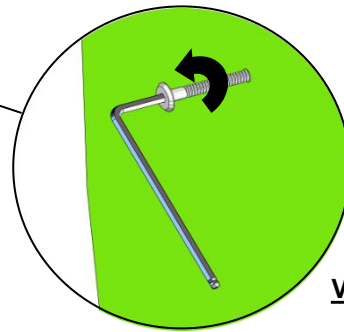


**Vis tête fraisée
4 x 30 x 8**

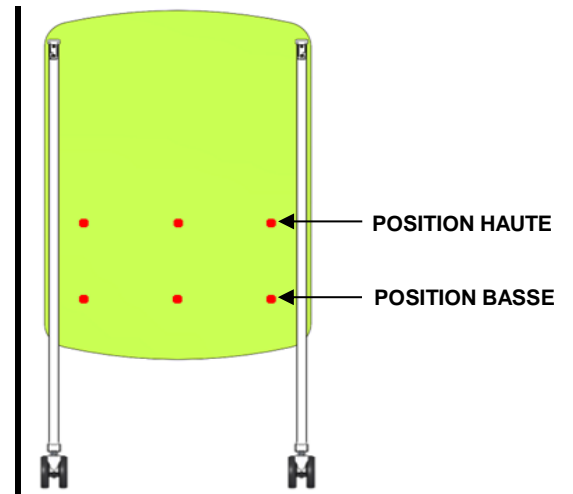
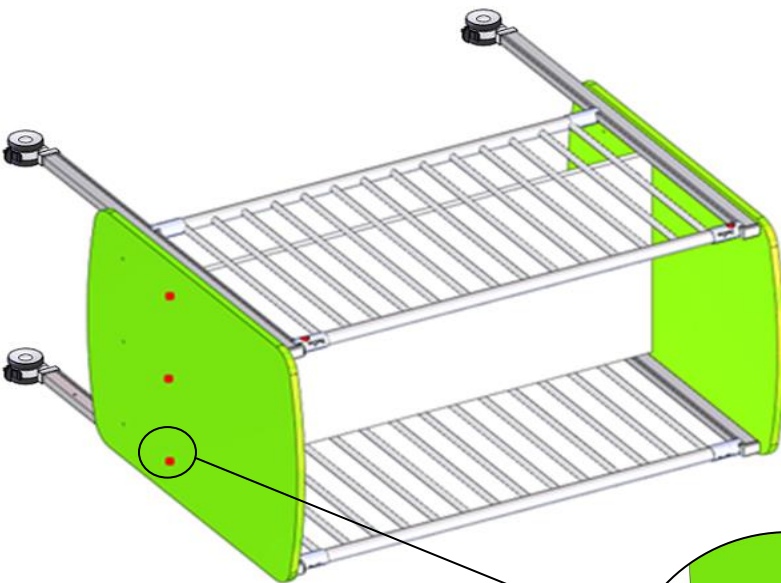




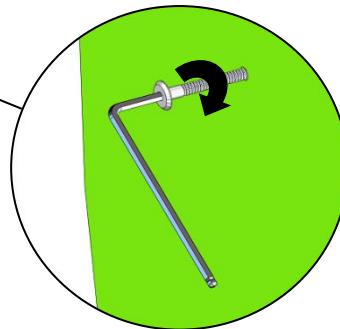
Retirer les 6 vis 6x60 tête plate pour changer la position



Vis 6x60 tête plate x 6



Positionner le sommier en position haute
Visser le sommier à l'aide des 6 vis 6x60 tête plate



Vis 6x60 tête plate x 6

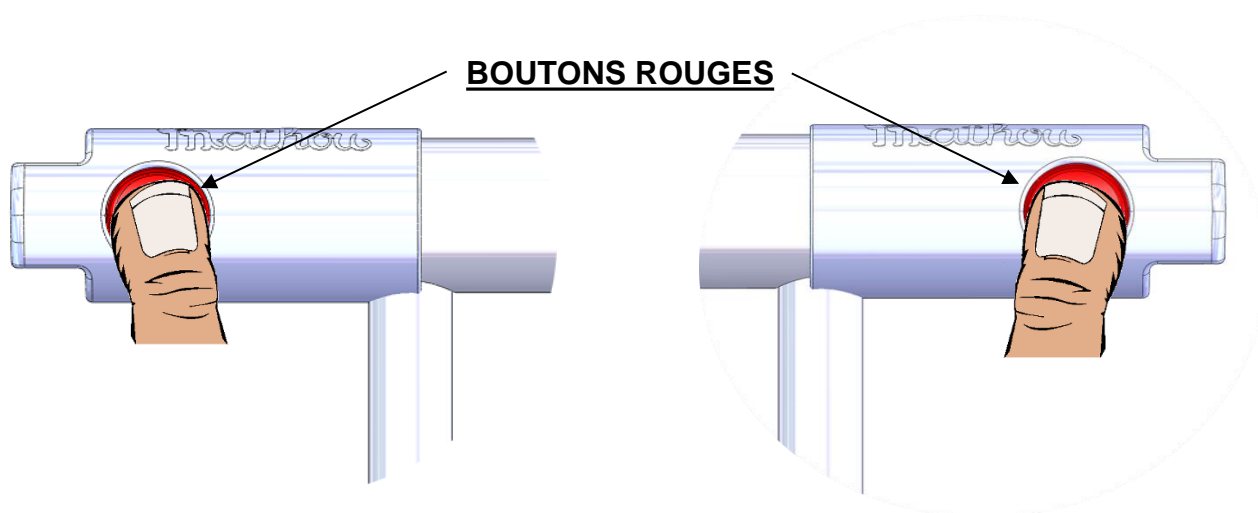


ATTENTION : METTRE LE SOMMIER AVEC LES INSERTS VERS LE BAS

PRINCIPE DE FONCTIONNEMENT

Ouverture d'une main

Enfoncer successivement les **2 boutons rouges** à chaque extrémité de la barrière.



Fermeture rapide

Remonter la barrière jusqu'au double « **clac** » caractéristique de son verrouillage.

Fermeture silencieuse

Remonter la barrière en maintenant les **2 boutons rouges** légèrement enfoncés.

Relâcher les **2 boutons rouges** une fois la barrière en position haute.

