



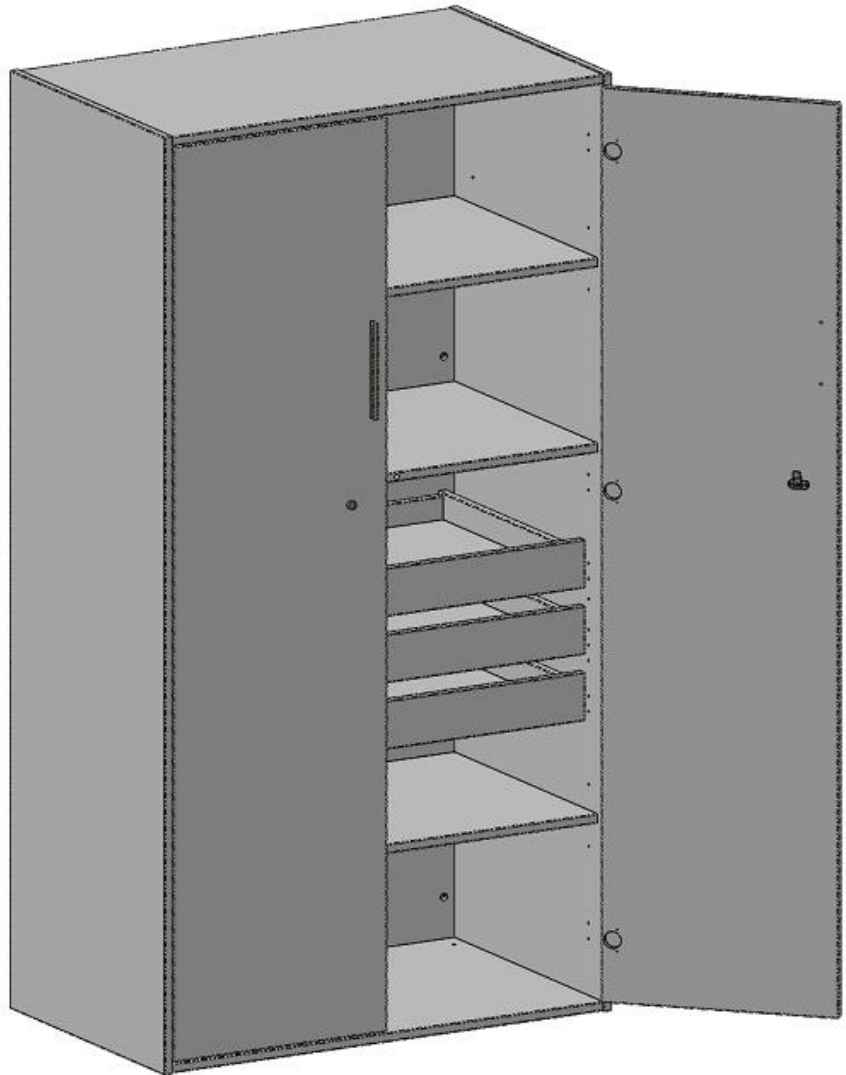
POUR LE BIEN-ÊTRE DES PETITS ET DES GRANDS

MATHOU Créations
200 route de Cluzel, Le Lac
12160 Baraqueville (France)
Tél : 05 65 67 19 21
www.mathou.com

NOTICE DE MONTAGE ARMOIRE B016PRF

Nomenclature armoire :

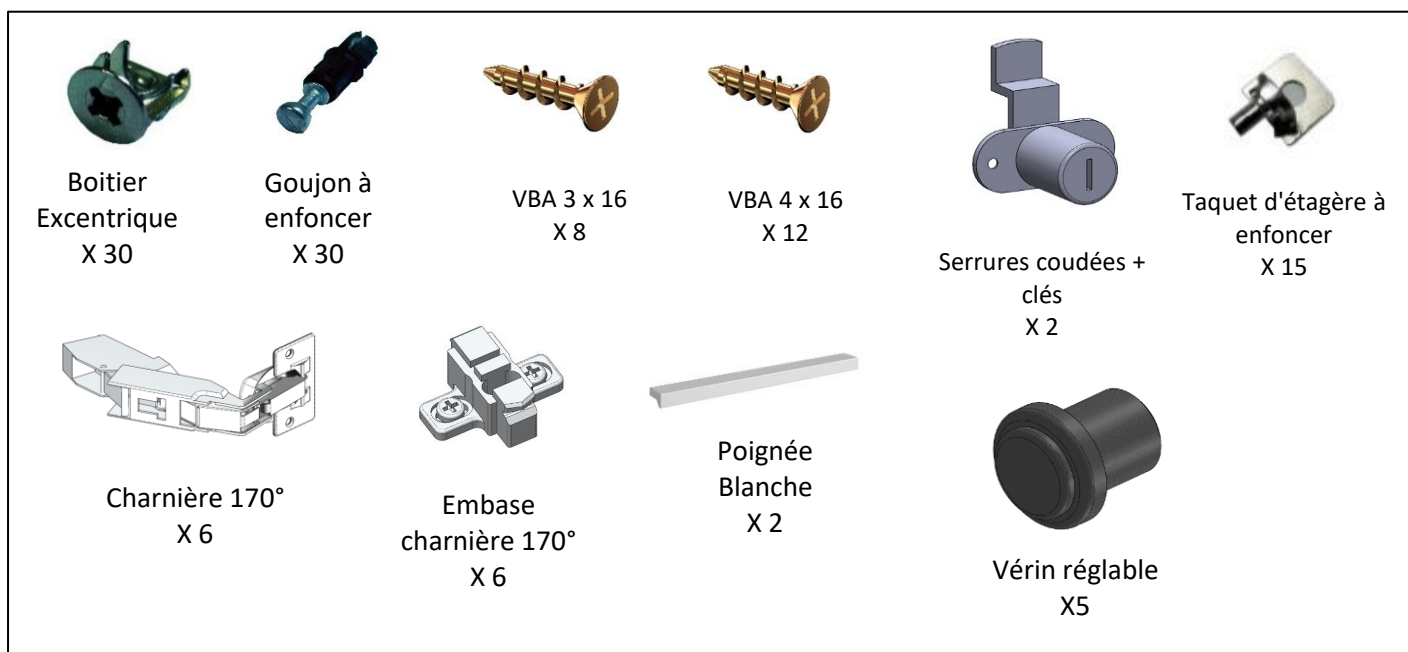
<u>Quantité</u>	<u>Désignation</u>
1	Arrière
1	Porte Gauche
1	Porte Droite
3	Arrière Haut
1	Dessous
1	Dessus
2	Etagère
1	Côté Gauche
1	Séparation horizontale
1	Côté Droit
3	Blocs Tiroirs



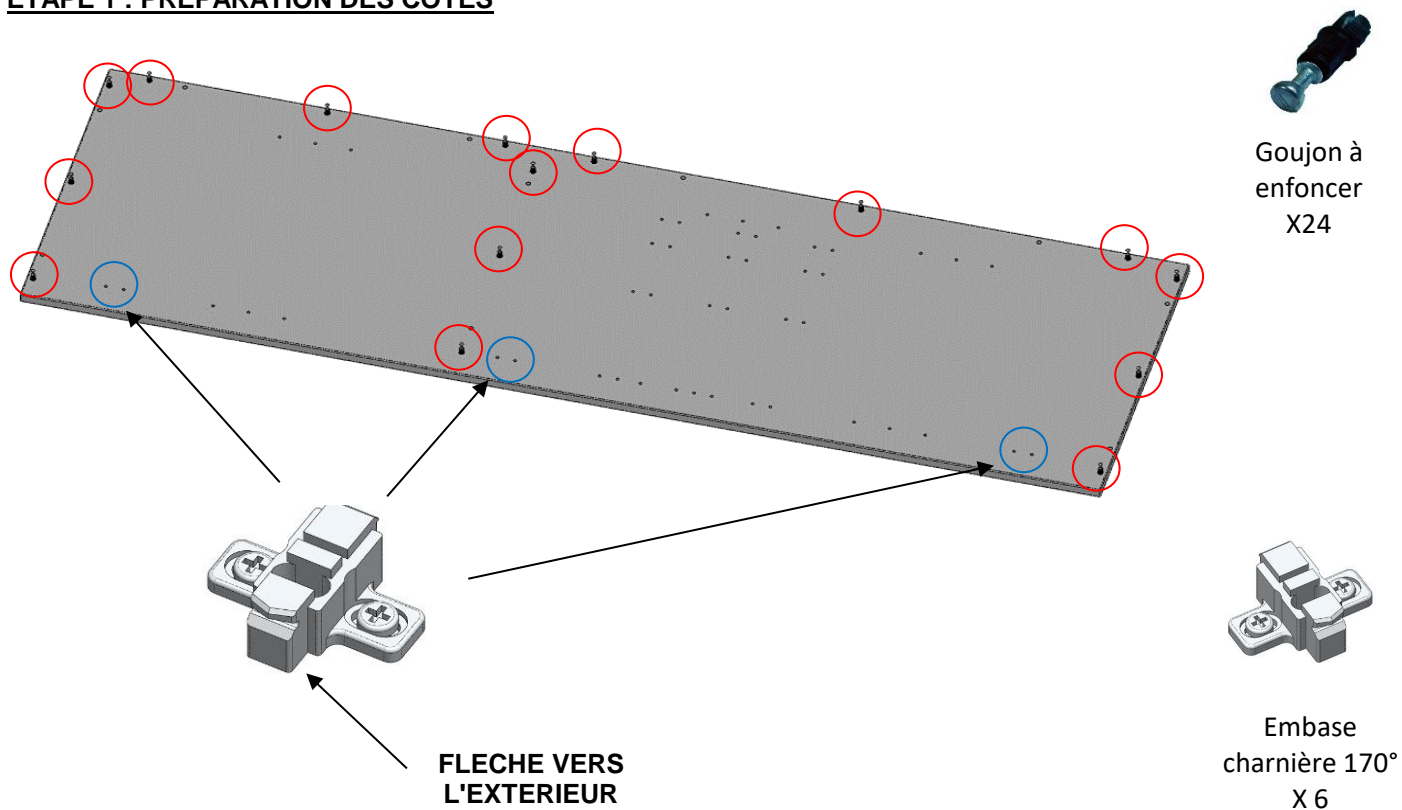
X 2



SACHET DE QUINCAILLERIE

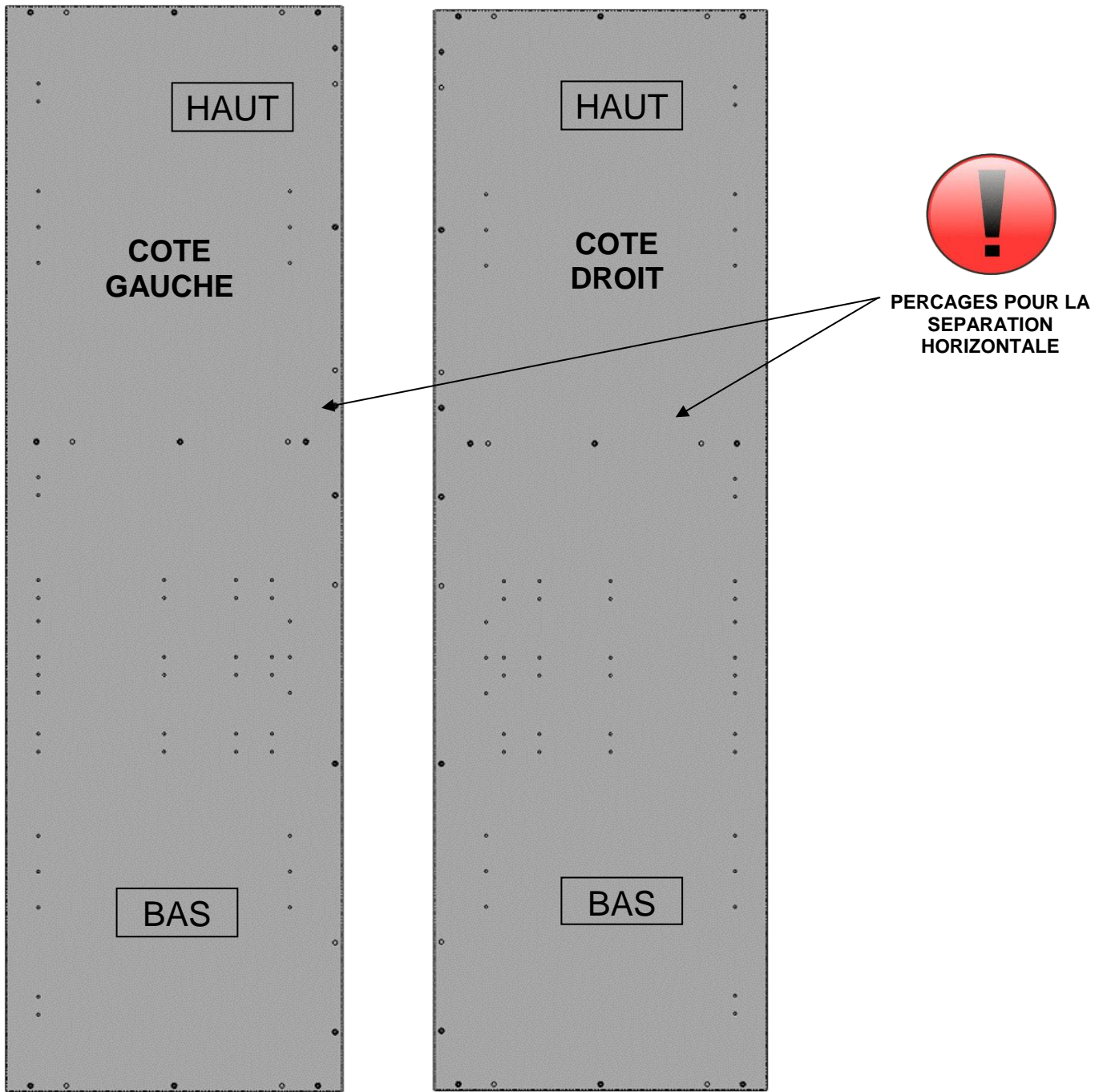


ETAPE 1 : PREPARATION DES COTES



- 1 - Enfoncer à la main les goujons sur le panneau de côté.
- 2 - Fixer les charnières
- 3- Effectuer les mêmes opérations sur le côté Droit (symétrique).

IDENTIFICATION DU COTE GAUCHE ET DROIT DE L'ARMOIRE

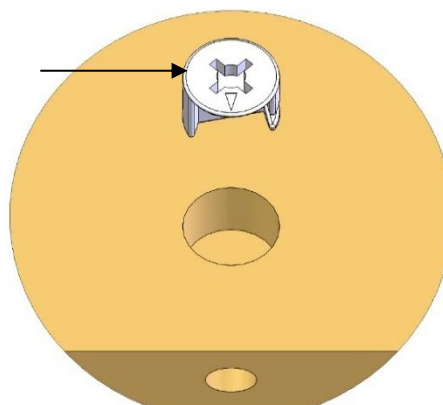


Attention de bien repérer le haut et le bas des côtés.

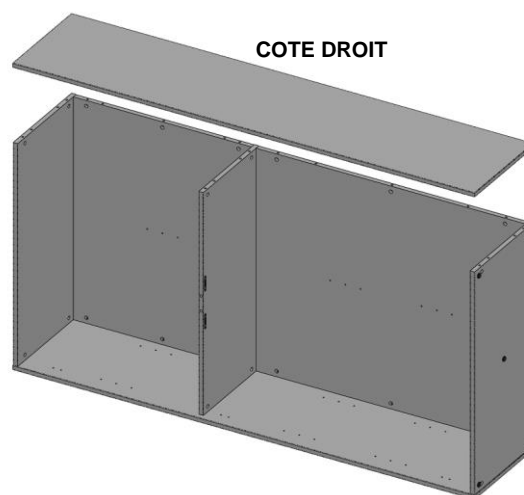
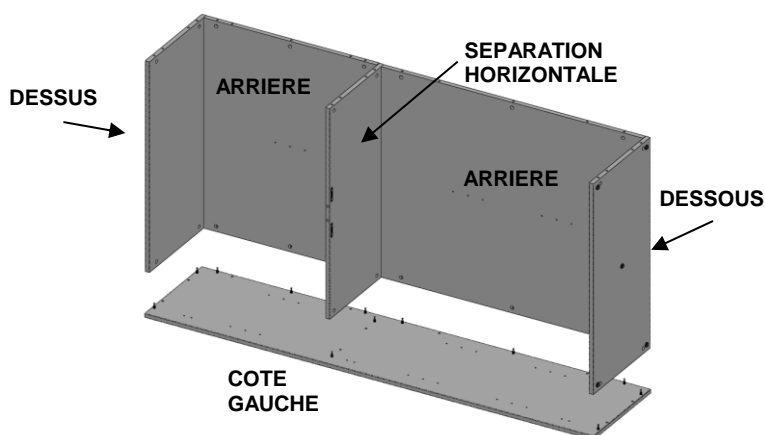
ETAPE 2 : POSITIONNEMENT DES EXCENTRIQUES

Positionner les excentriques sur le dessus, dessous, séparation horizontale, arrière haut et arrière bas.

L'excentrique est mis en place avec la flèche vers la sortie du trou



ETAPE 3 : POSITIONNEMENT DES PIECES SUR LE COTE GAUCHE DE L'ARMOIRE

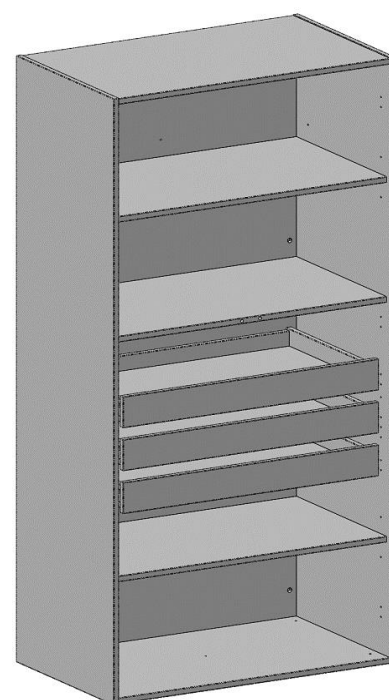
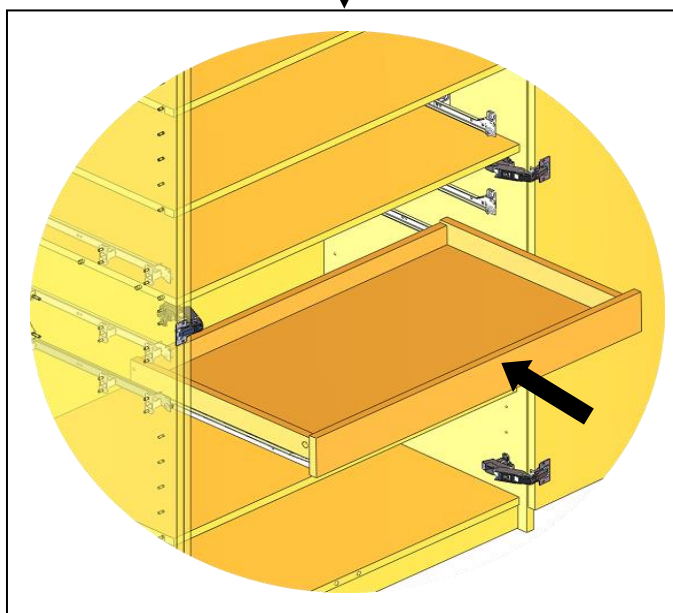
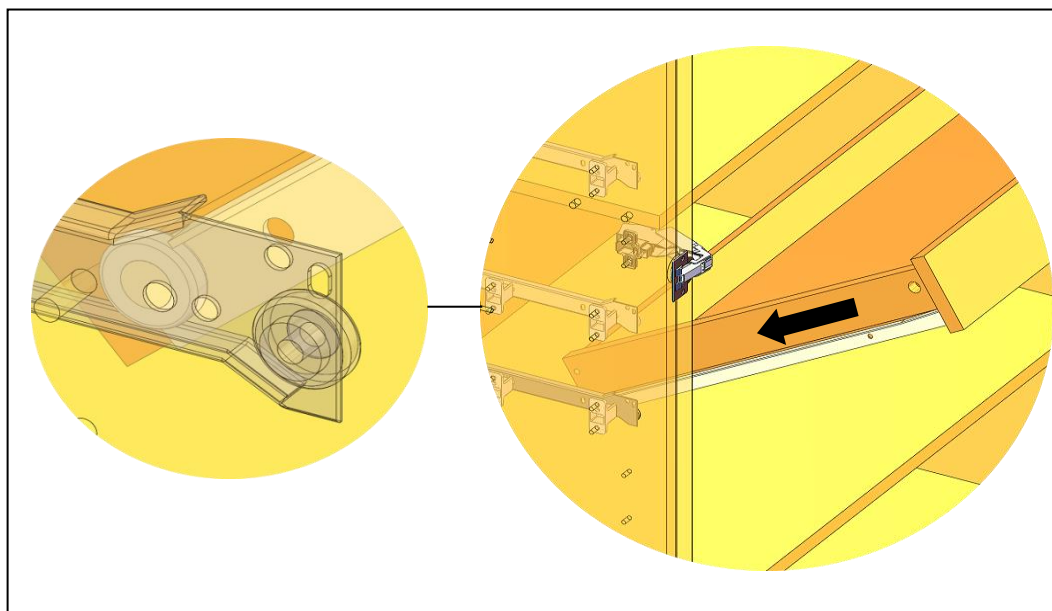


1 - Positionner le côté gauche sur le sol en le protégeant avec une couverture ou autre pour éviter toute détérioration de la pièce.

2 - Positionner les dessus, dessous, arrière haut, arrière bas et séparation horizontale. Serrer les excentriques en effectuant un demi tour vers la droite.

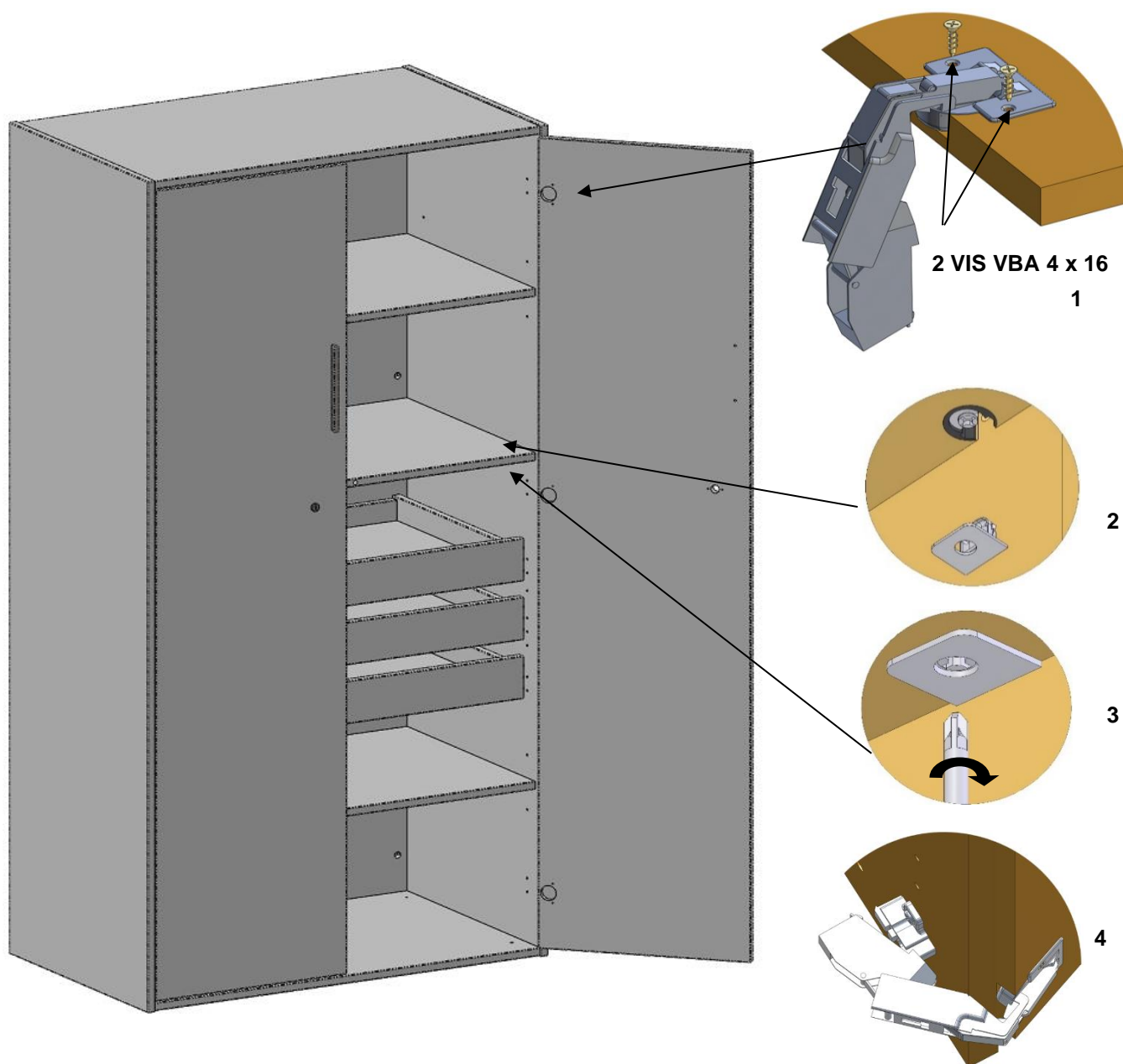
3 - Placer le côté droit en prenant soin que les goujons soient bien en face des trous, puis bloquer fermement tous les points de serrages.

ETAPE 4 : POSITIONNEMENT DES TIROIRS



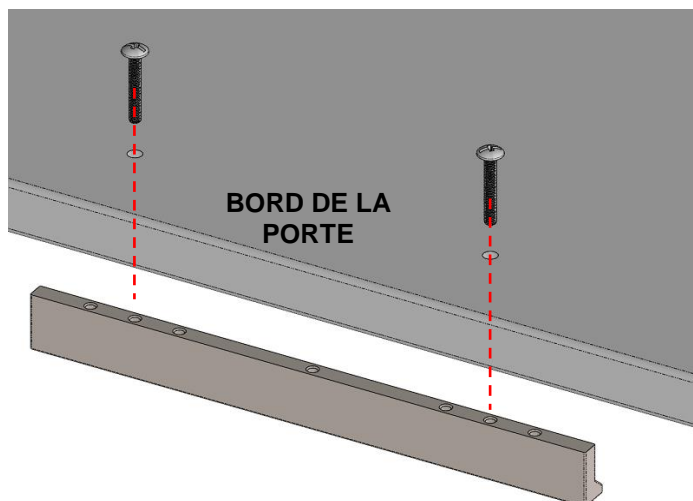
ETAPE 5 : FIXATION DES CHARNIERES, DES ETAGERES, ET DES PORTES

- 1 - Positionner les charnières sur les portes, puis les fixer à l'aide de deux vis VBA 4 x 16.
- 2 - Enfoncer les taquets d'étagères sur les côtés, puis placer les étagères dessus.
- 3 - Bloquer les étagères en effectuant un quart de tour vers la droite.
- 4 - Monter les portes en clipsant les charnières sur les embases montées préalablement sur les côtés.

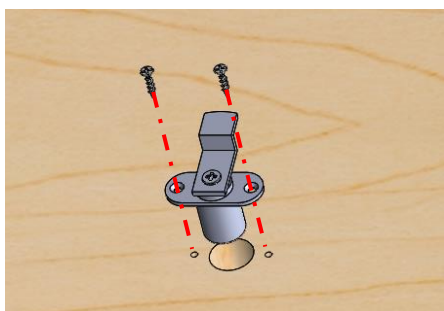


ETAPE 6 : FIXATION DES POIGNEES ET DES SERRURES

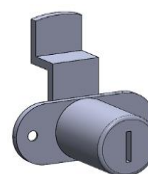
1 - Fixer les poignées à l'aide des vis fournies (M4x25).



2 - Fixer les 2 serrures à l'aide des vis VBA 3x16.

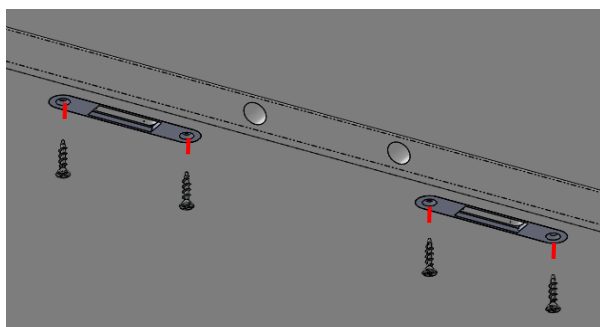


**VBA 3 x 16
X 4**



**Serrures coudées +
clés
X 2**

3- Fixer les plaquettes métalliques sur la séparation horizontale à l'aide des vis VBA 3x16.

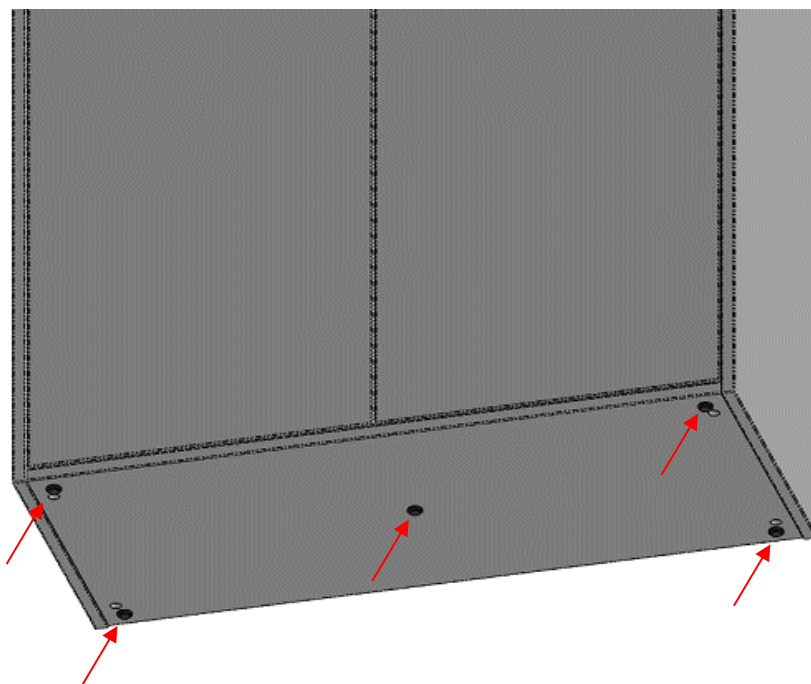


**VBA 3 x 16
X 4**

ETAPE 7 : POSITIONNEMENT DES PATINS REGLABLES



Vérin réglable



FR

Pensez à
donner ou recycler.



Association

OU



Magasin

OU



Déchèterie

<https://quefairedemesdechets.fr>