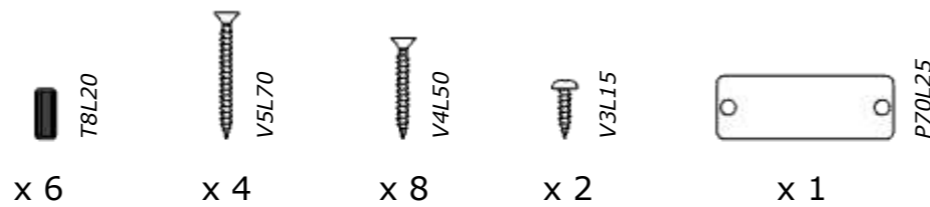


Repérage des pièces :

Ensemble	1	Jambage
	2	Lame assise
	3	Lame dossier
Rep	Désignation	



Auteur :
Antoine PHILIPPE

Validation :
RATB

Date de création :
26/02/2025

Dernière modification :
26/02/2025

NOTICE DE MONTAGE

COMPOSITION DU KIT

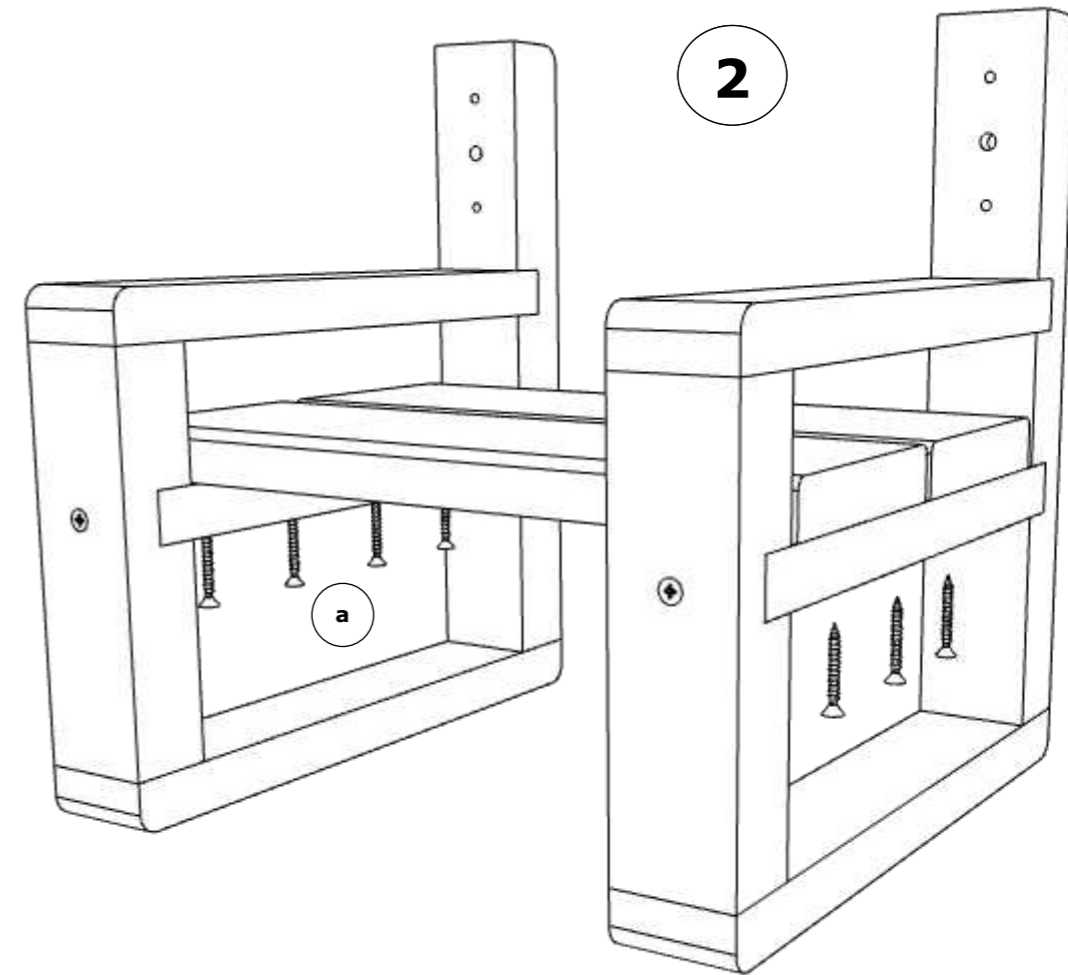
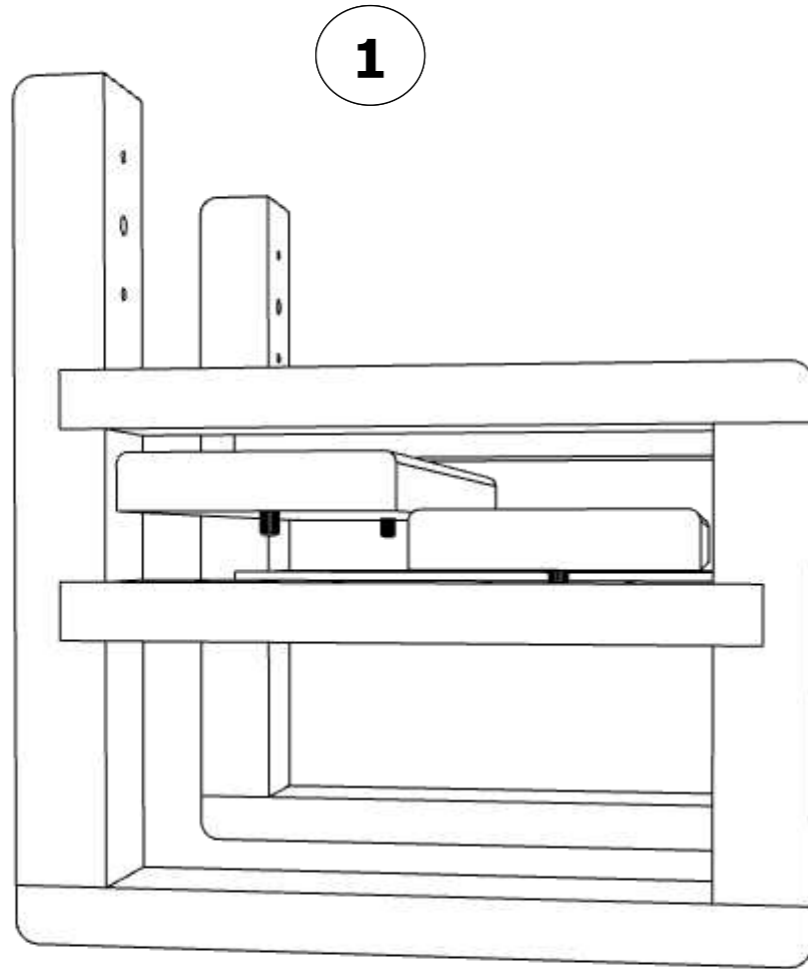
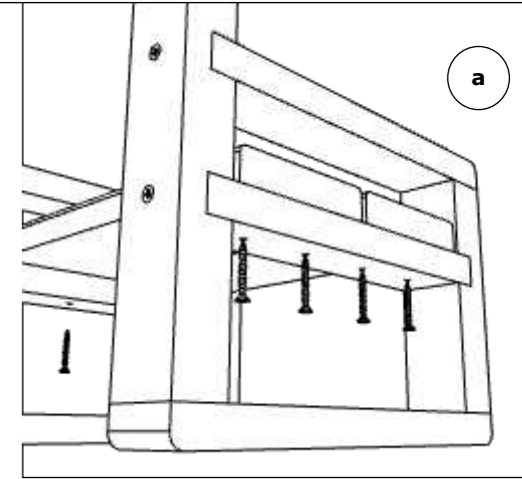
Qté : ...

Page : 2/5

Repérage des pièces :			
Rep	Qté	Désignation	
1	1	2	Jambage
	2	2	Lame assise
	-	4	Tourillon T8L20
	-	8	Vis V4L50

Commentaires :

- Positionner les tourillons sur les lames assises (2u. / lame).
- Mettre en place les lames assises sur les jambages.
- Visser les lames par le dessous de la traverse comme sur la figure 2 (4u. / lame).

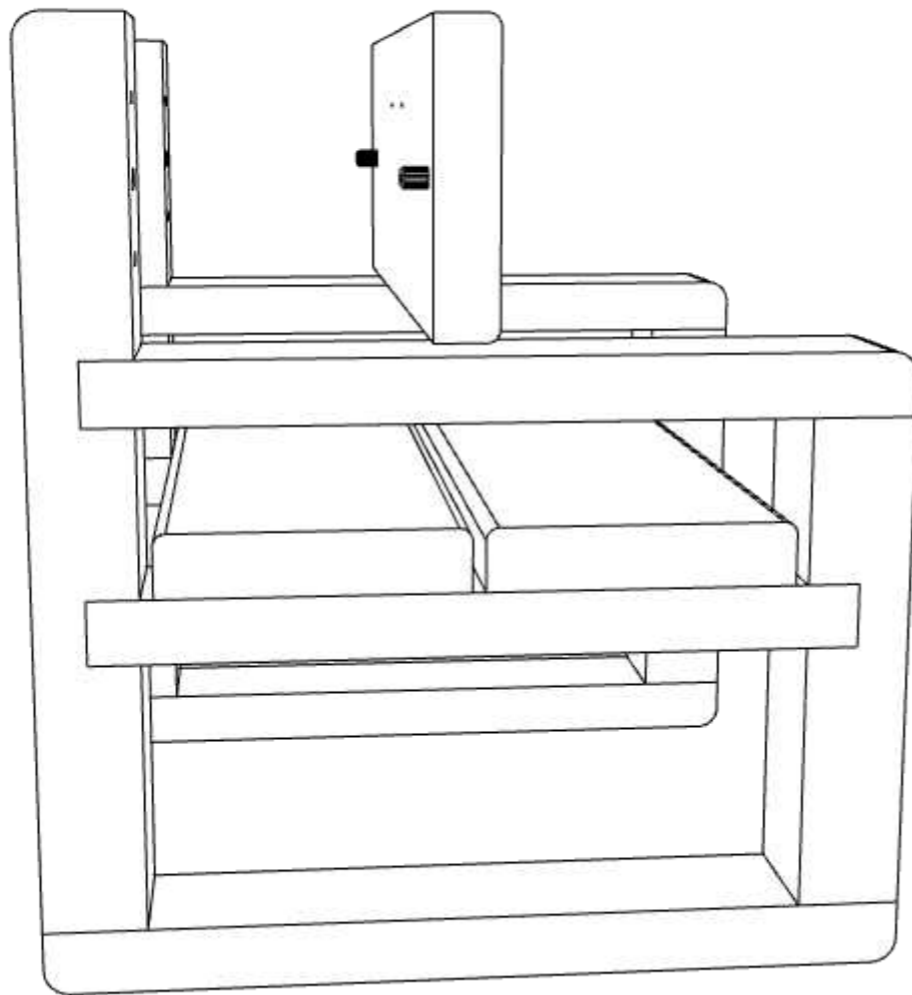


Repérage des pièces :			
Rep	Qté	Désignation	
3	1	Lame dossier	
-	2	Tourillon T8L20	
-	4	Vis V5L70	

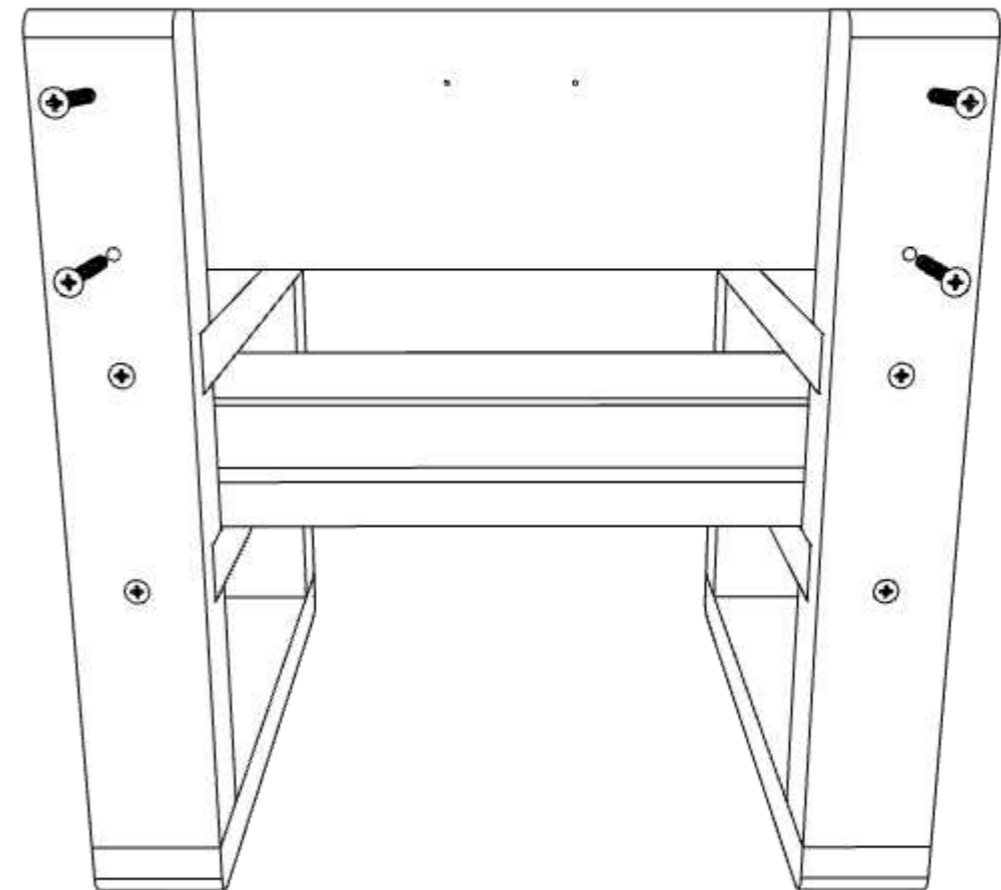
Commentaires :

- Positionner les tourillons sur la lame dossier comme sur la figure 1 (4u. / lame).
- Visser la lame dossier par l'arrière des jambages comme sur la figure 2 (4u. / lame).

1



2



Repérage des pièces :			
Rep	Qté	Désignation	
3	-	1	Plaquette P70L25
	-	2	Vis V3L15

Commentaires :

- Visser la plaquette à l'arrière du dossier en faisant respecter les poinçons avec les vis comme sur la figure 2.

