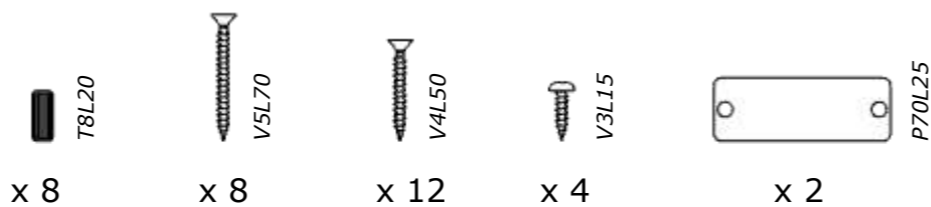


Repérage des pièces :

Ensemble	Rep	Désignation
1		Jambage Central
2		Jambage Extérieur
3		Lame assise
4		Lame dossier



Auteur :
Antoine PHILIPPE

Validation :
RATB

Date de création :
26/02/2025

Dernière modification :
05/03/2025

NOTICE DE MONTAGE

COMPOSITION DU KIT

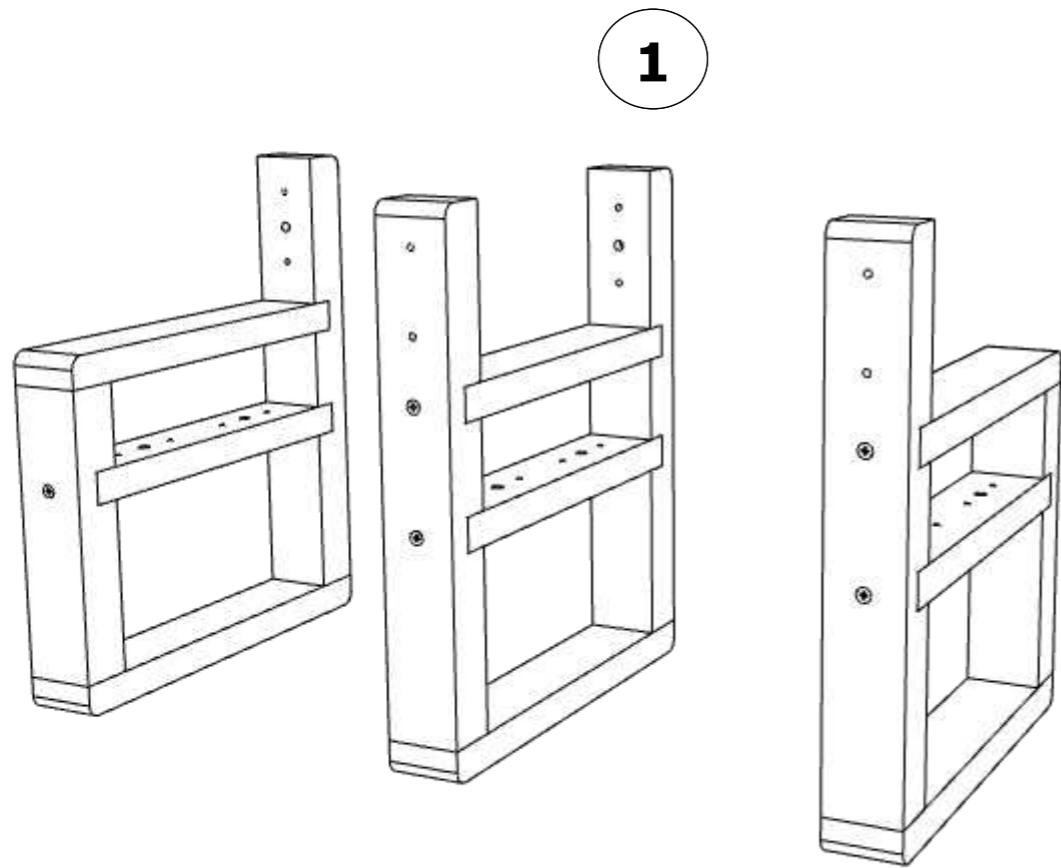
Qté : ...

Page : 2/5

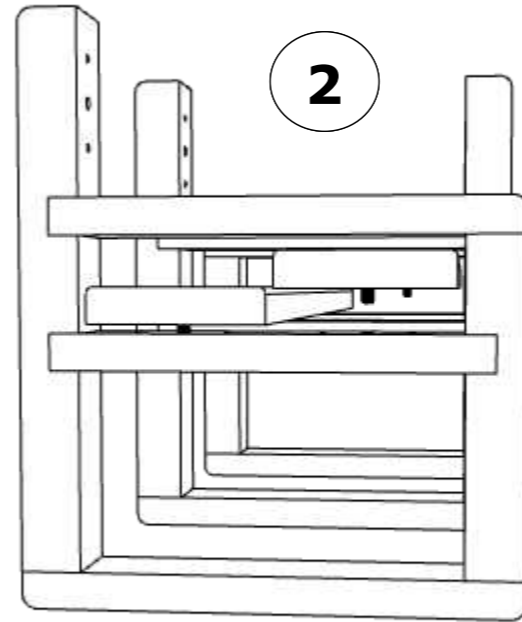
Repérage des pièces :			
Rep	Qté	Désignation	
1	1	Jambage Central	
2	2	Jambage Extérieur	
3	2	Lame assise	
-	4	Tourillon T8L20	
-	8	Vis V4L50	

Commentaires :

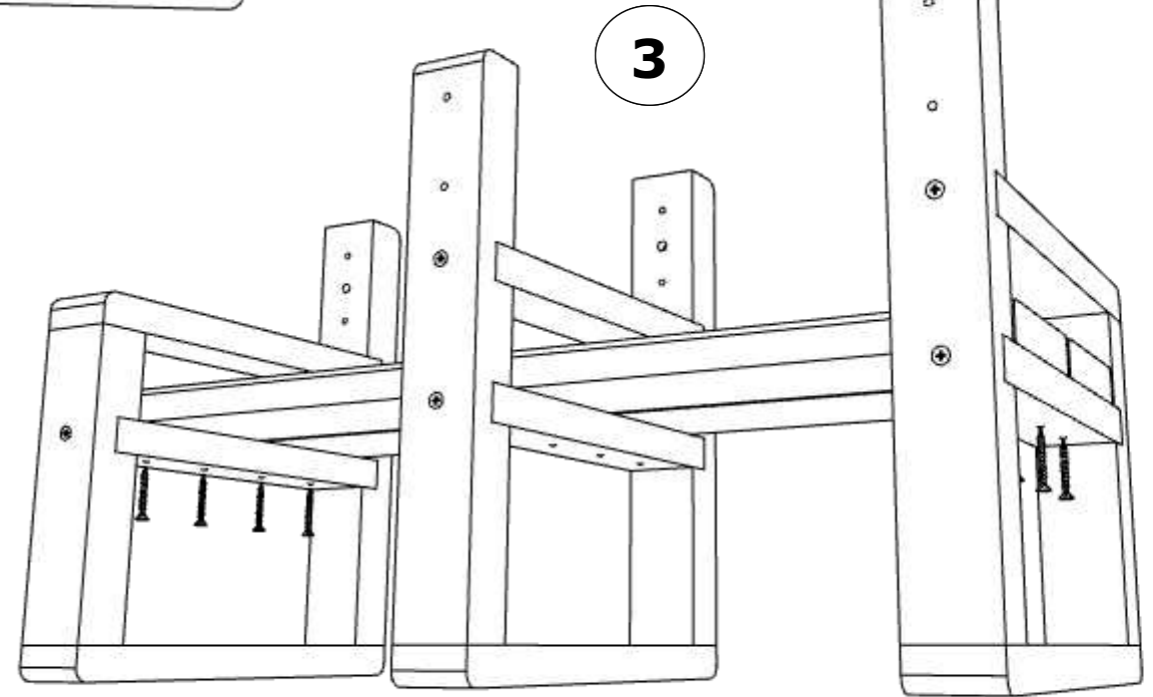
- Positionner les jambages comme sur la figure 1.
- Positionner les tourillons sur les lames assise (2u. / lame)vr. figure 2 .
- Mettre en place les lames assises sur les jambages.
- Visser les lames par le dessous de la traverse comme sur la figure 3 (4u. / lame).



1



2

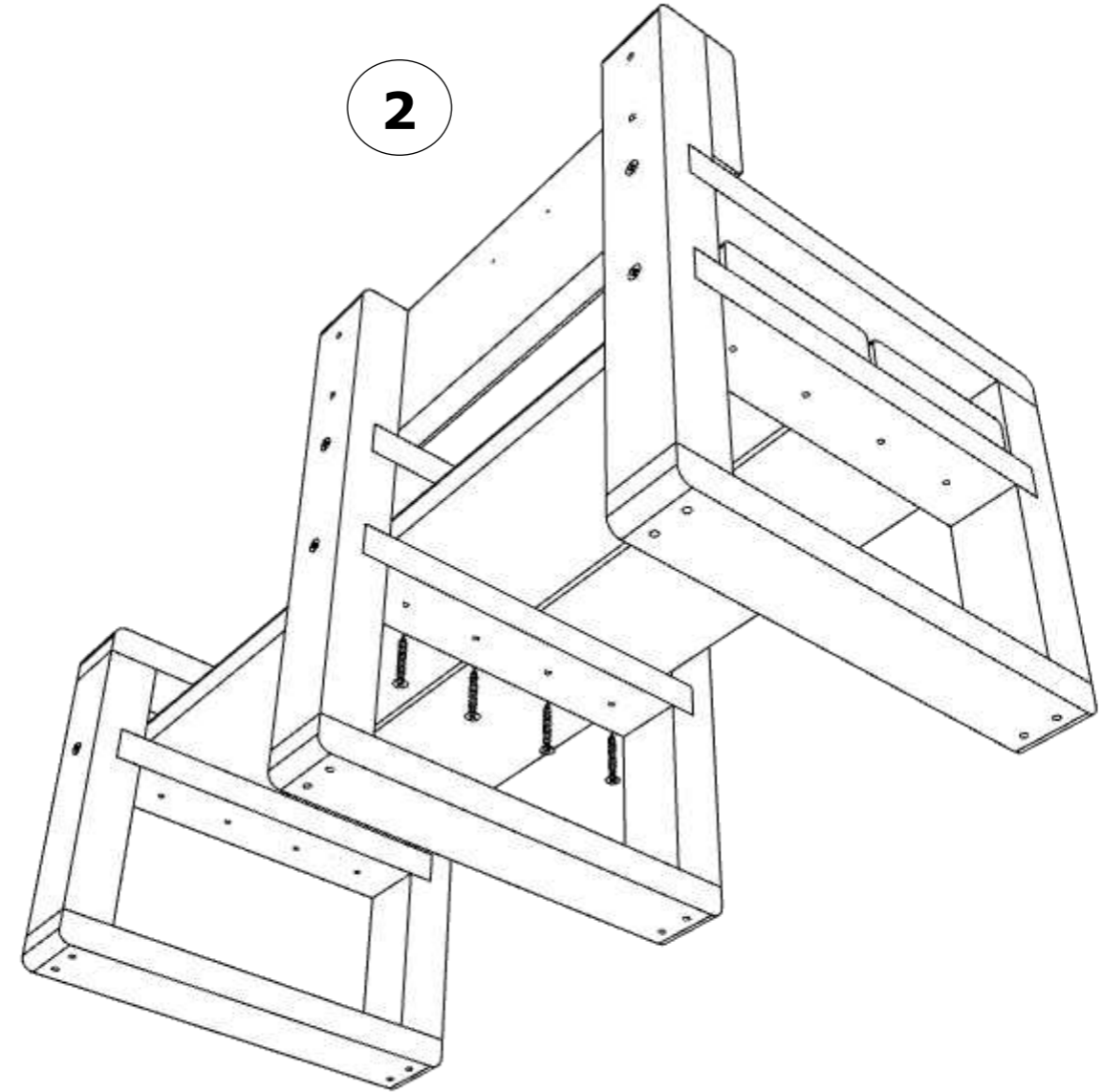
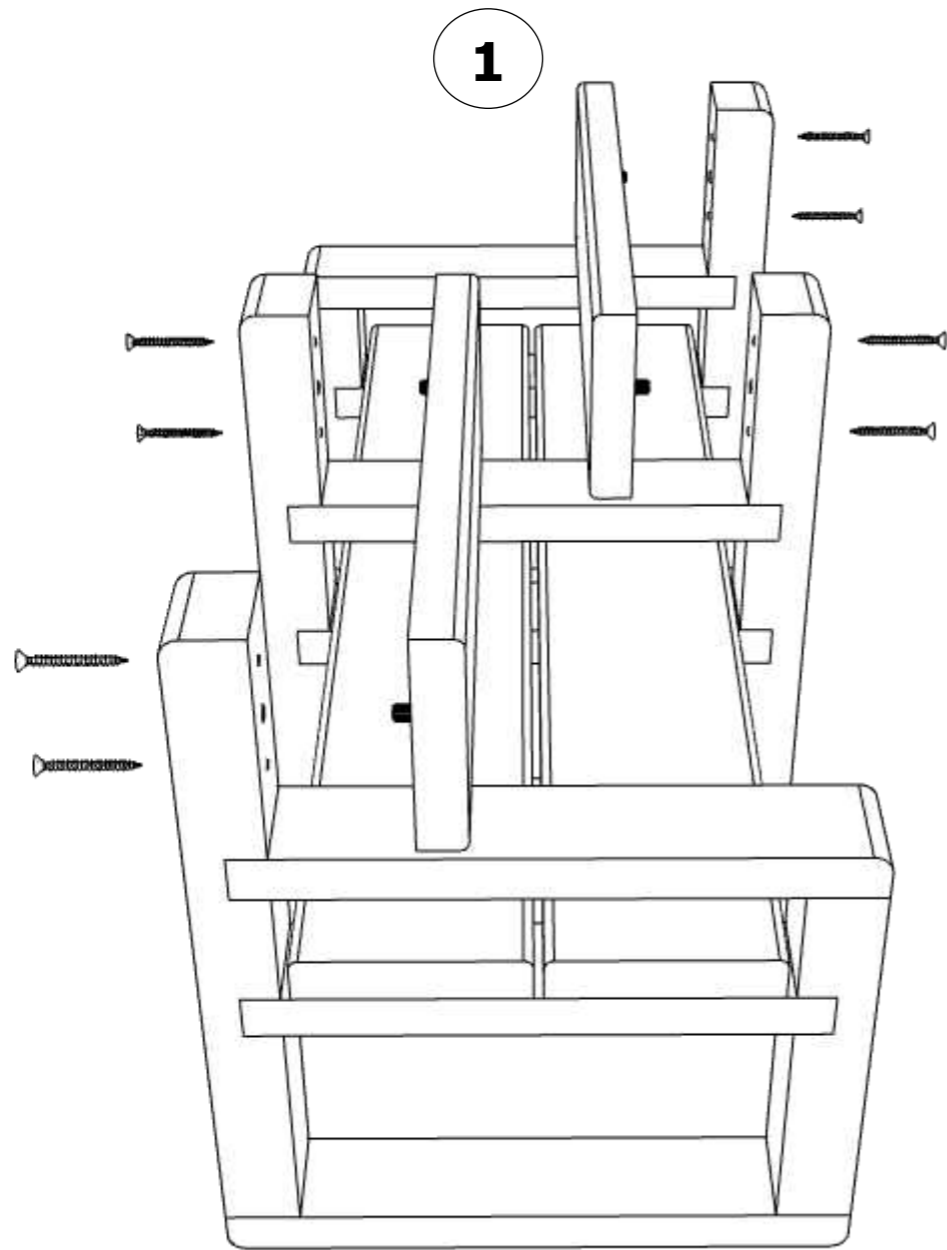


3

Repérage des pièces :			
Rep	Qté	Désignation	
2	4	2	Lame dossier
	-	4	Tourillon T8L20
	-	8	Vis V5L70
	-	4	Vis V4L50

Commentaires :

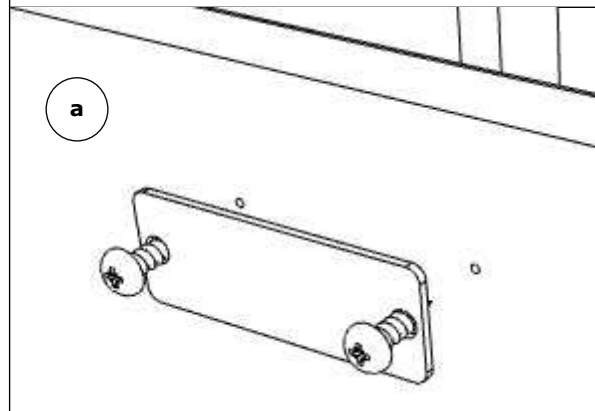
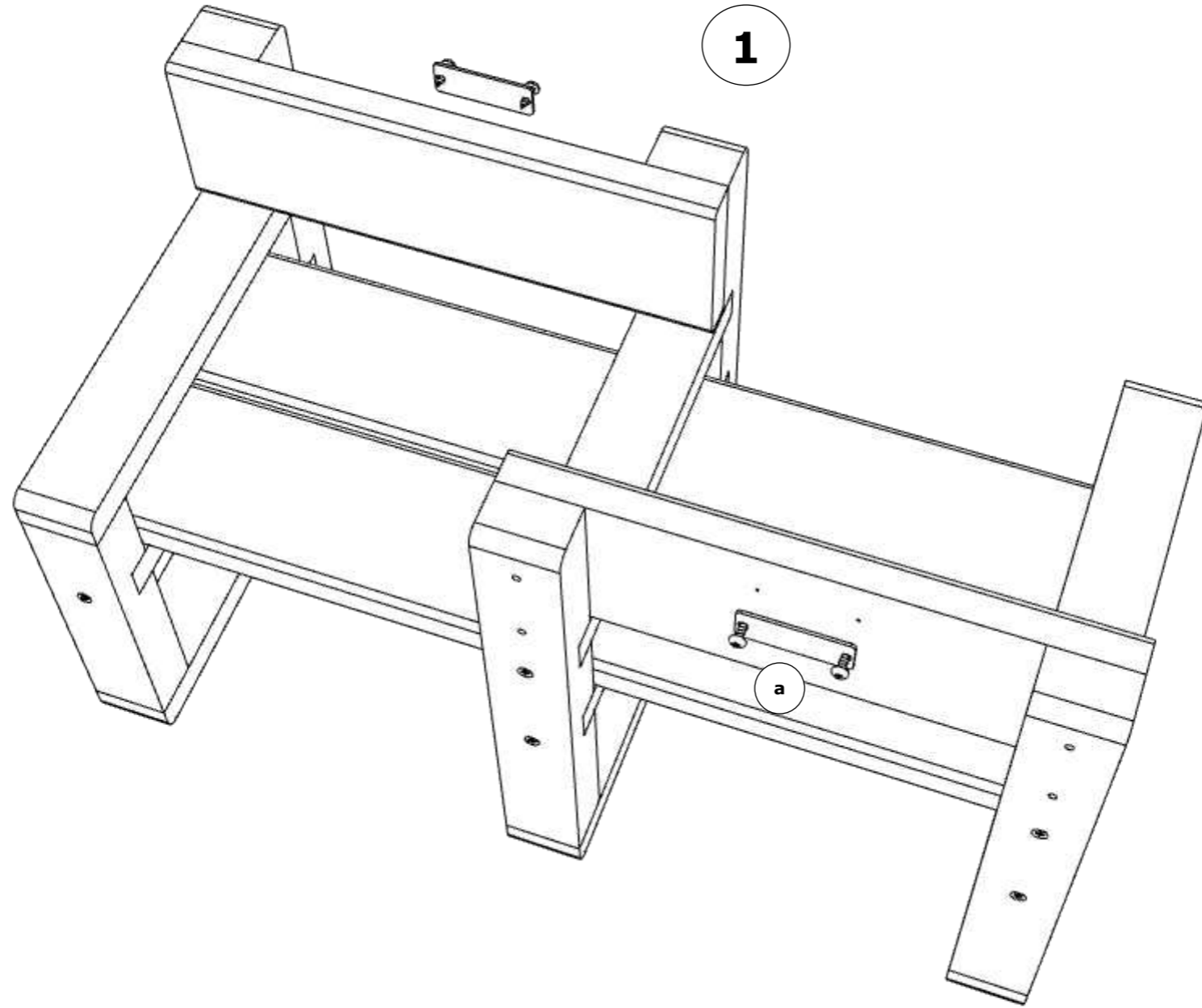
- Positionner les tourillons sur les lames dossiers comme sur la figure 1 (2u. / lame).
- Visser les lames dossiers par l'arrière des jambages comme sur la figure 1 (4u. / lame).
- Une fois les lames dossiers fixées, visser les lames assises par le dessous du jambage central



Repérage des pièces :			
Rep	Qté	Désignation	
3	-	2	Plaquette P70L25
	-	4	Vis V3L15

Commentaires :

- Visser les plaquettes à l'arrière de chaque dossier en faisant respecter les poinçons avec les vis comme sur la figure 1.



	<u>Auteur :</u> Antoine PHILIPPE	<u>Date de création :</u> 26/02/2025	NOTICE DE MONTAGE	ETAPE 3	Qté : ..
	<u>Validation :</u> RATB	<u>Dernière modification :</u> 05/03/2025			Page : 5/5