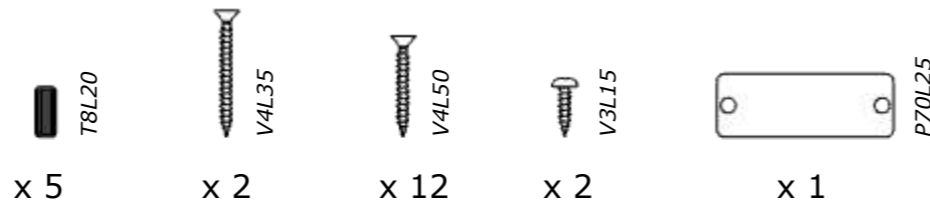


Repérage des pièces :		
Ensemble	Rep	Désignation
Ensemble	1	Jambage
	2	Renfort
	3	Lame plateau
	Rep	Désignation



Auteur :
Antoine PHILIPPE

Validation :
RATB

Date de création :
26/02/2025

Dernière modification :
05/03/2025

NOTICE DE MONTAGE

COMPOSITION DU KIT

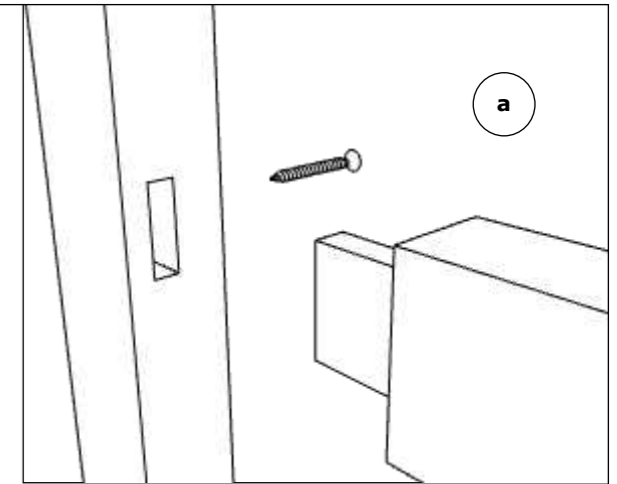
Qté : ...

Page : 2/5

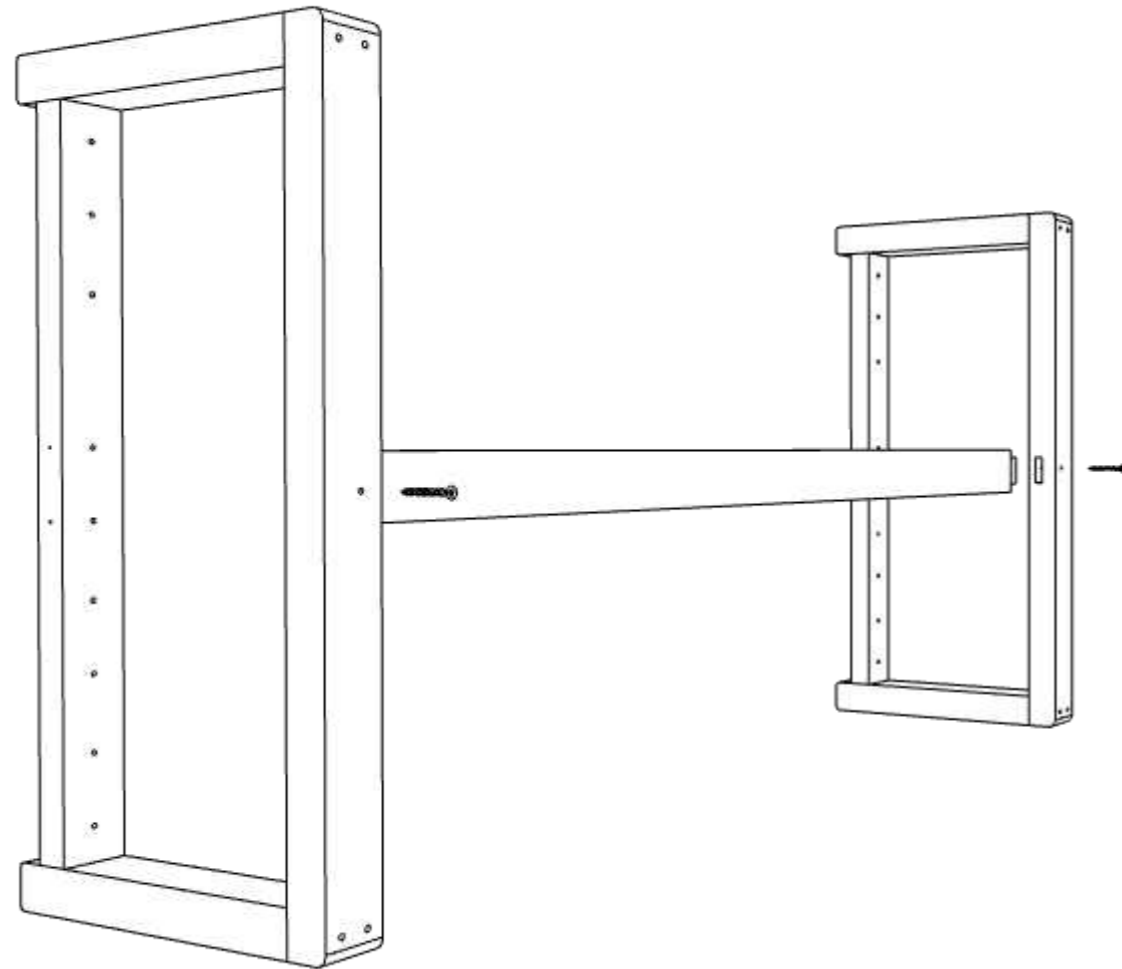
Repérage des pièces :		
Rep	Qté	Désignation
1	2	Jambage
2	1	Renfort
-	2	Vis V4L35

Commentaires :

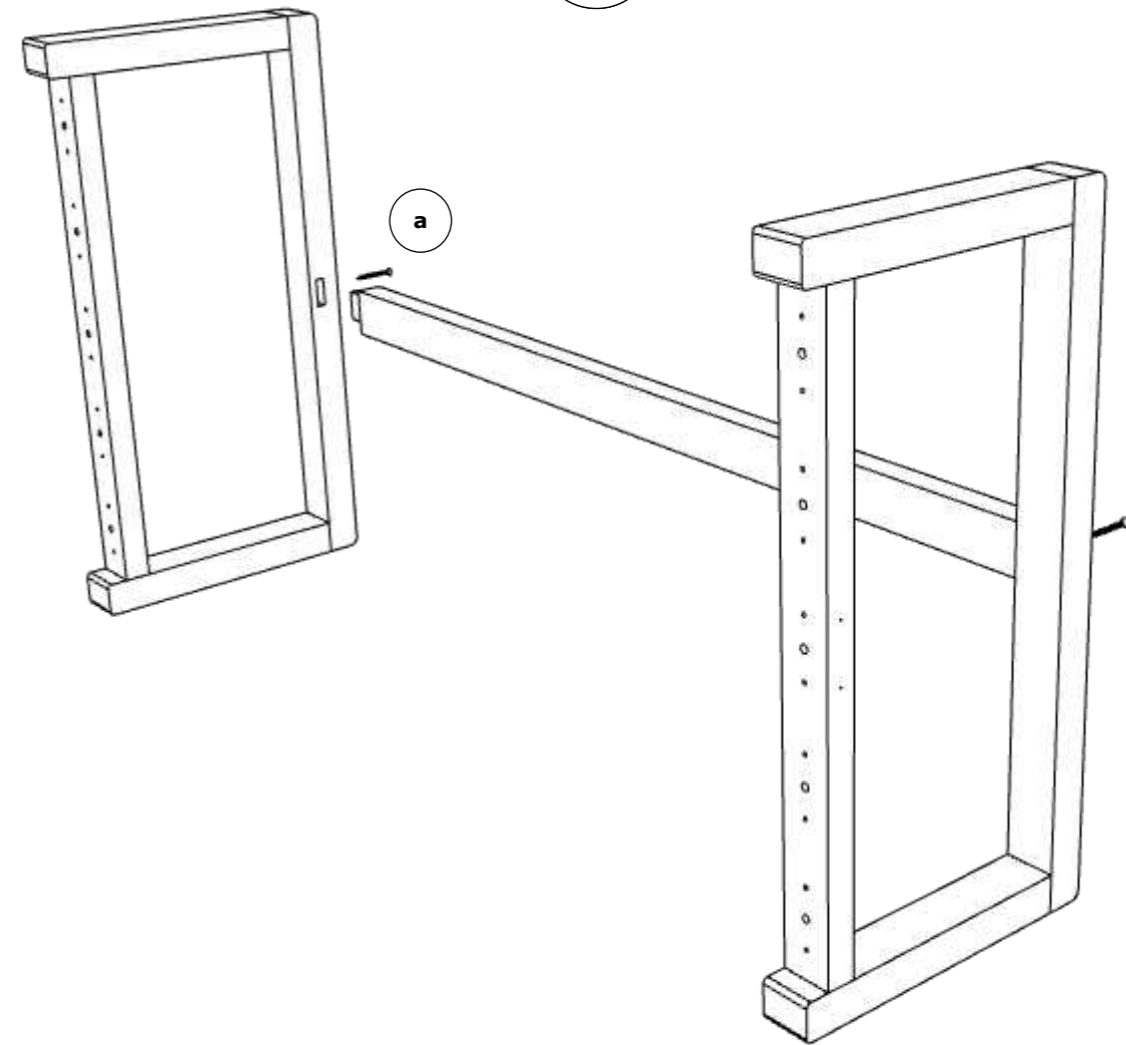
- Positionner les jambages comme sur la figure 1.
- Positionner le renfort dans les encoches des jambages (détail a).
- Visser le renfort.



1



2

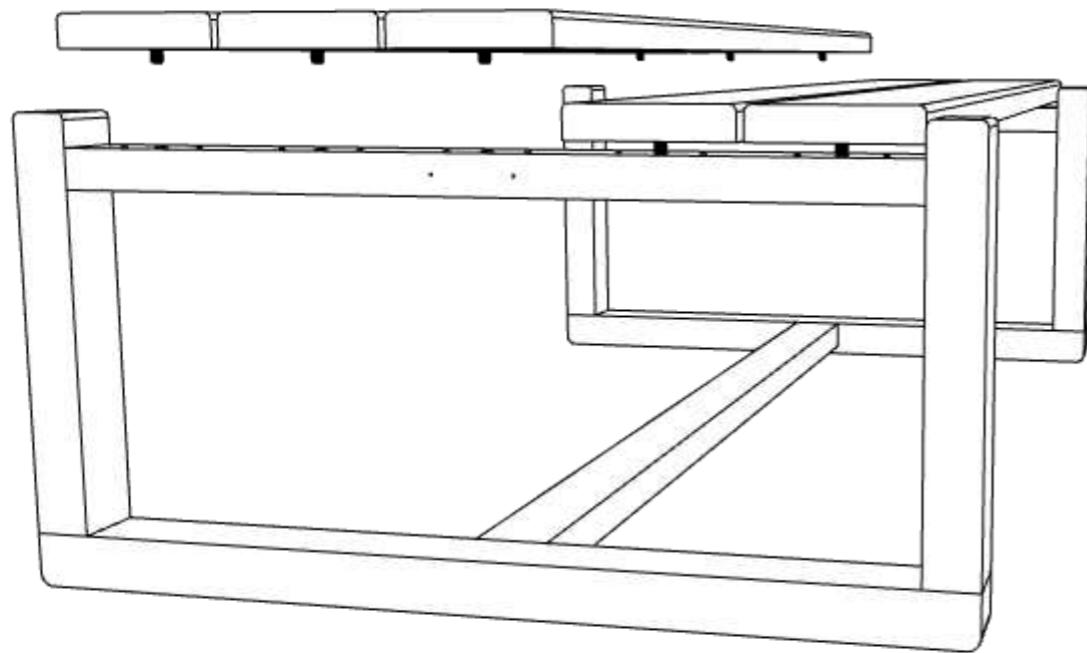


Repérage des pièces :			
Rep	Qté	Désignation	
3	5	Lame plateau	
-	10	Tourillon T8L20	
-	20	Vis V4L50	

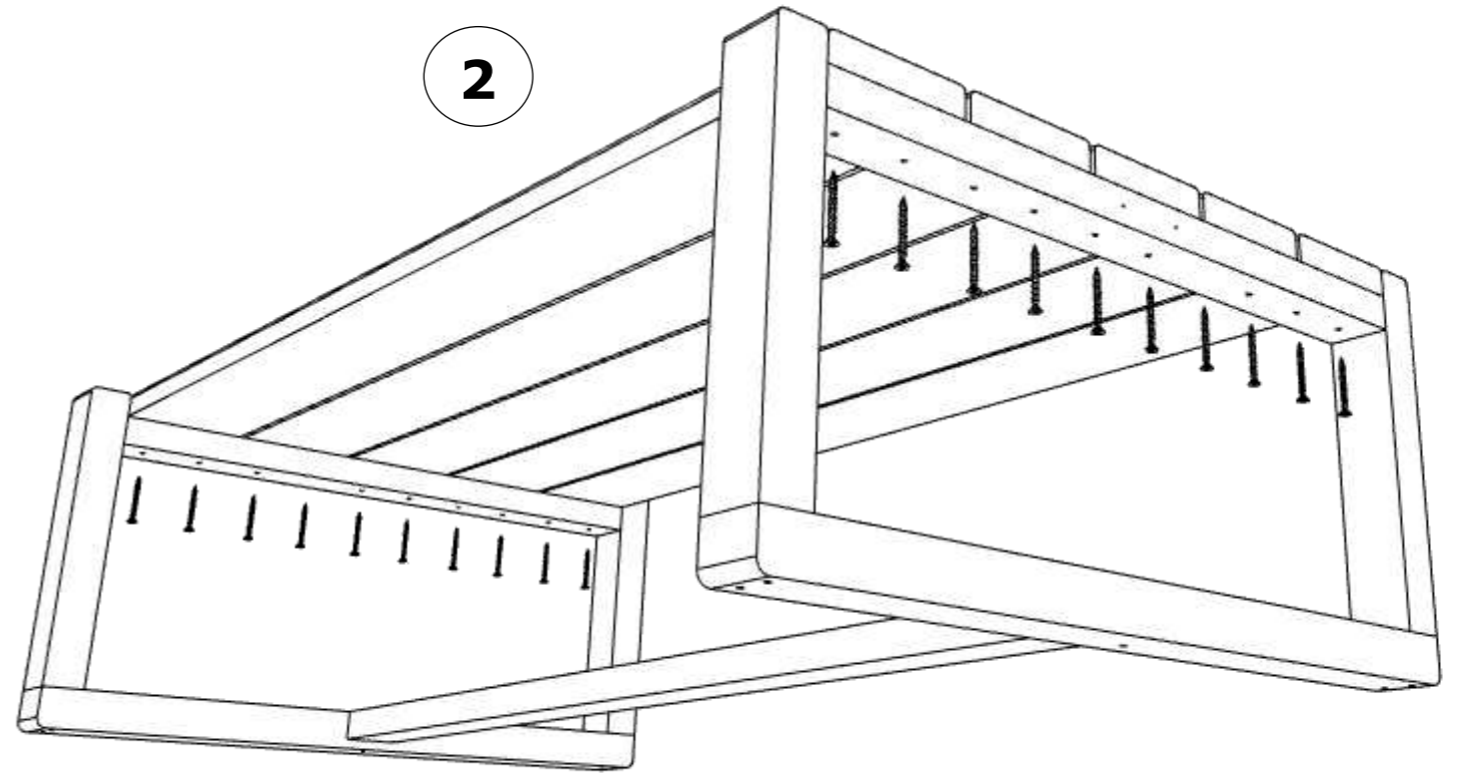
Commentaires :

- Positionner les tourillons sur les lames plateau comme sur la figure 1 (2u. / lame).
- Visser les lames plateau par le dessous des jambages comme sur la figure 2 (4u. / lame).

1



2



Repérage des pièces :			
Rep	Qté	Désignation	
3	-	1	Plaquette P70L25
	-	2	Vis V3L15

Commentaires :

- Visser la plaquette sur le jambage en faisant respecter les poinçons avec les vis comme sur la figure 1.

