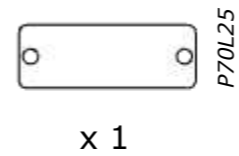


Repérage des pièces :

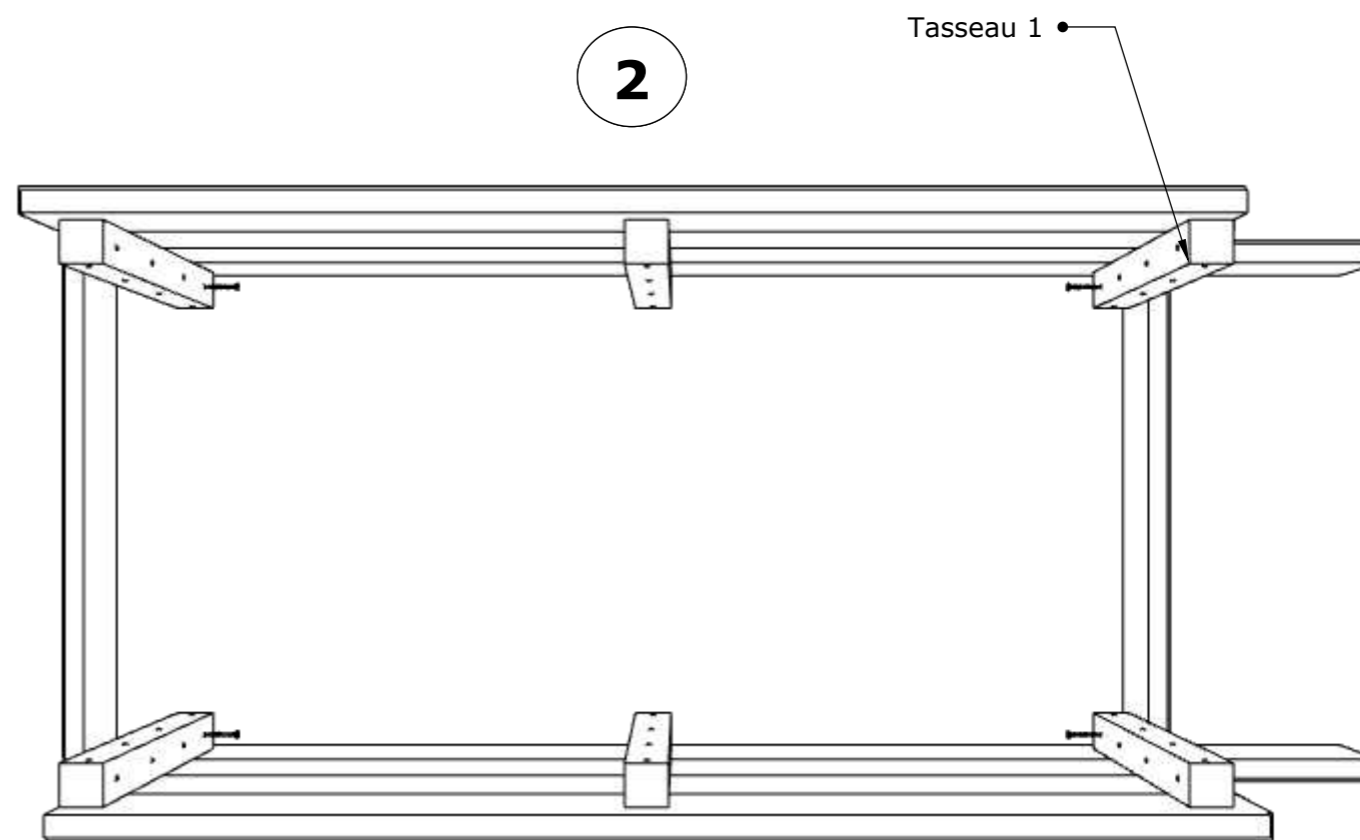
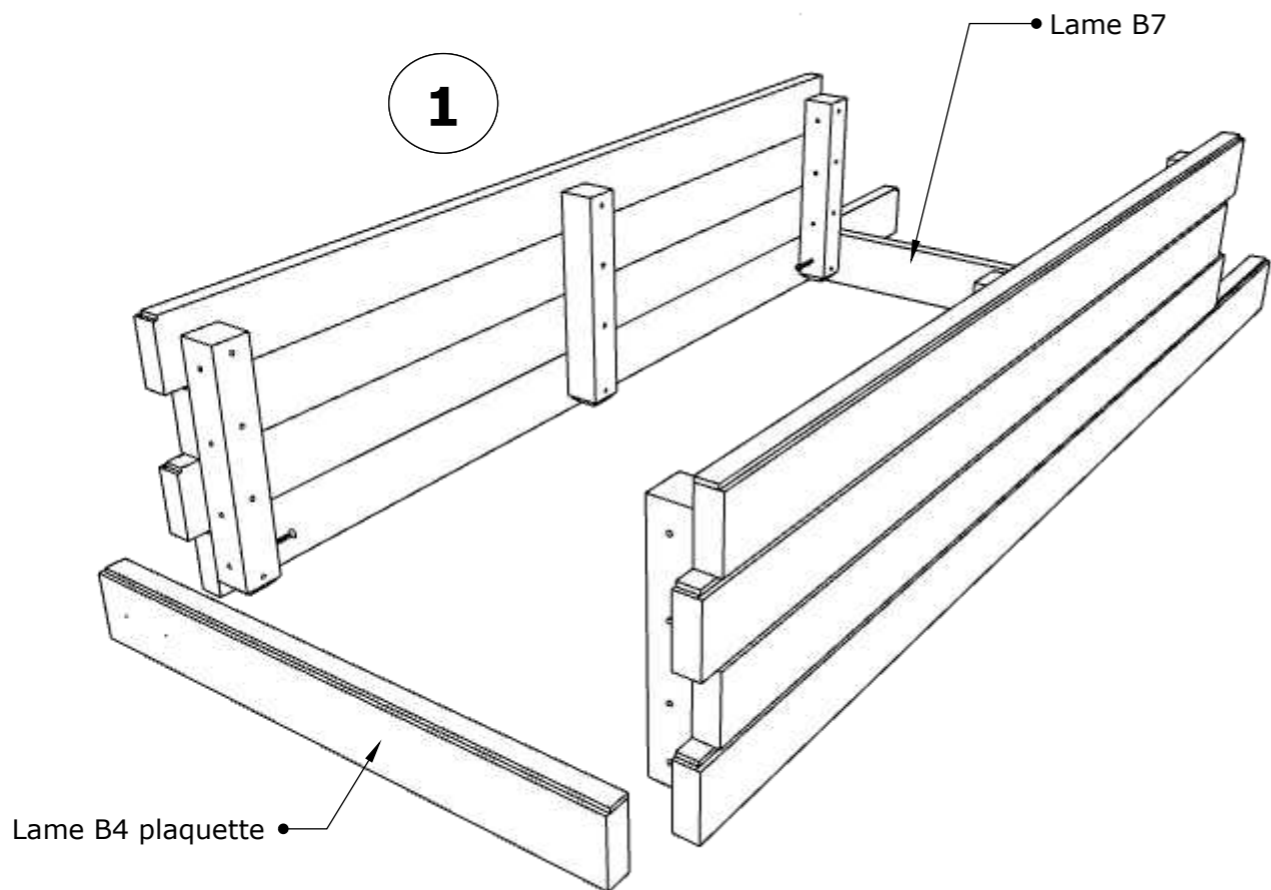
Ensemble		Rep	Désignation
1	Ossature panneau		
2	Ossature socle		
3	Ossature Débord		
4	Lame B7		
5	Lame B4		
6	Lame B2		
7	Lame B4 plaque		
		Rep	Désignation



Repérage des pièces :		
Rep	Qté	Désignation
1	2	Ossature panneau
7	1	Lame B4 plaquette
4	1	Lame B7
-	4	Vis V5L50

Commentaires :

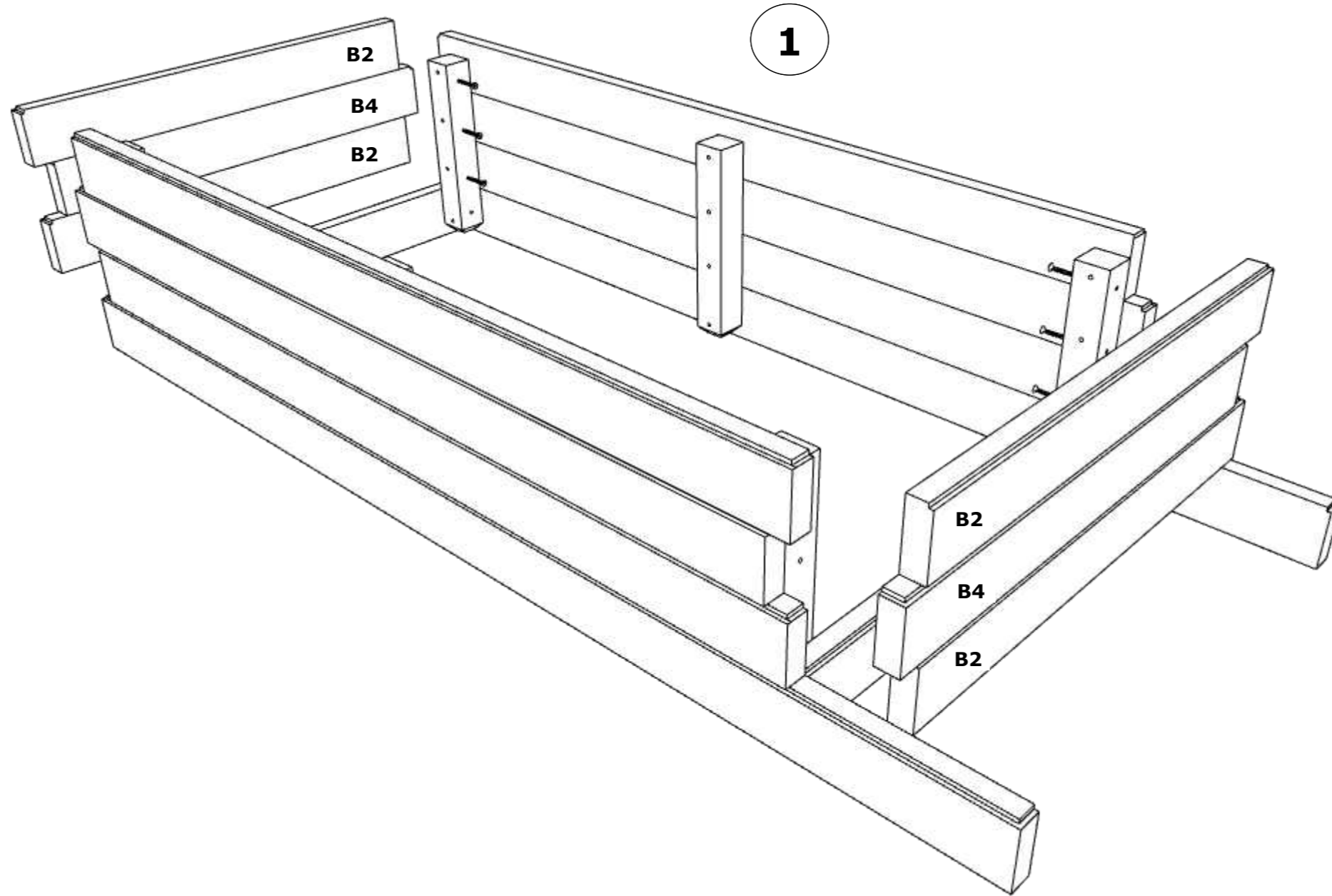
- Positionner les 2 ossatures panneaux sur une surface plane, en face et à l'envers comme sur la figure 1.
- Mettre en place les lames B4 plaquette et B7 en mettant la rainure vers le haut (figure 1).
- Plaquer les lames sur les tasseaux 1 et Visser comme sur la figure 2.



Repérage des pièces :			
Rep	Qté	Désignation	
6	4	Lame B2	
5	2	Lame B4	
-	12	Vis V5L50	

Commentaires :

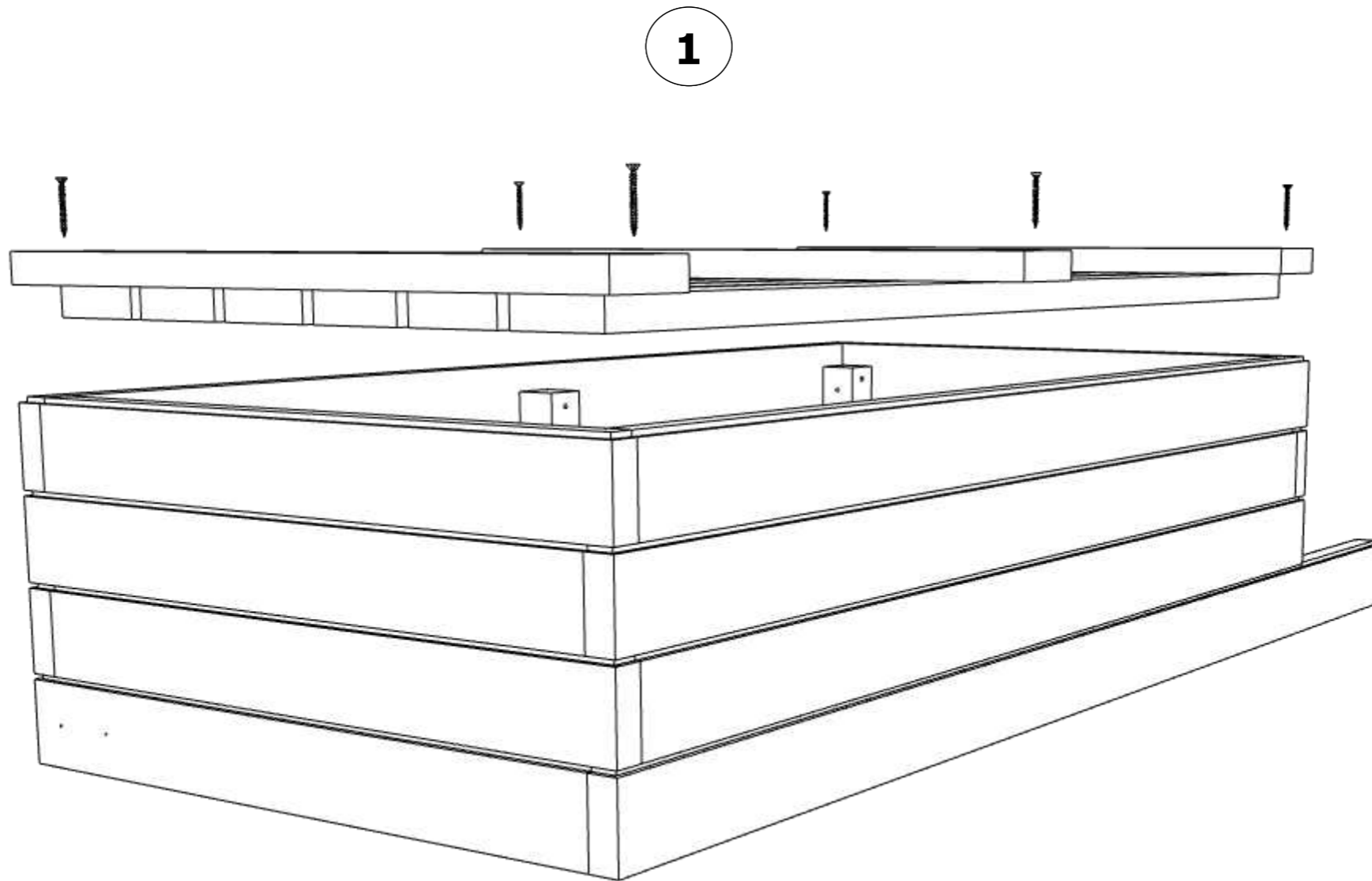
- Mettre en place les lames B4 et B2 en mettant la rainure vers le haut (figure 1).
- Plaquer les lames sur les tasseaux 1 et Visser (2 vis / lame).



Repérage des pièces :			
Rep	Qté	Désignation	
3	2	1	Ossature socle
	-	6	Vis V5L70

Commentaires :

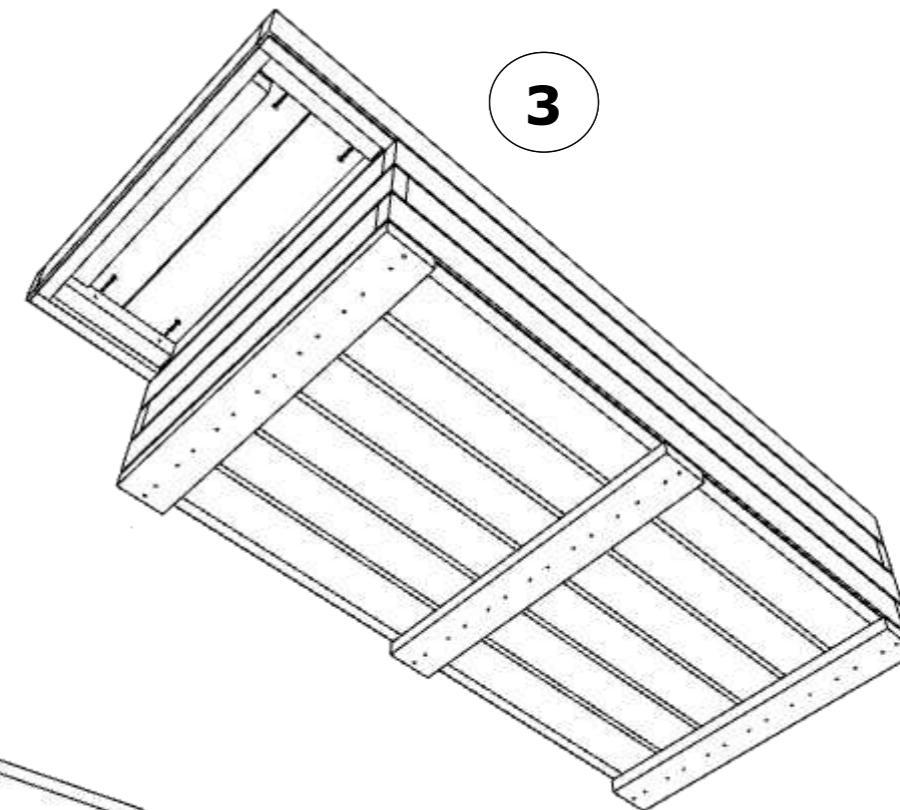
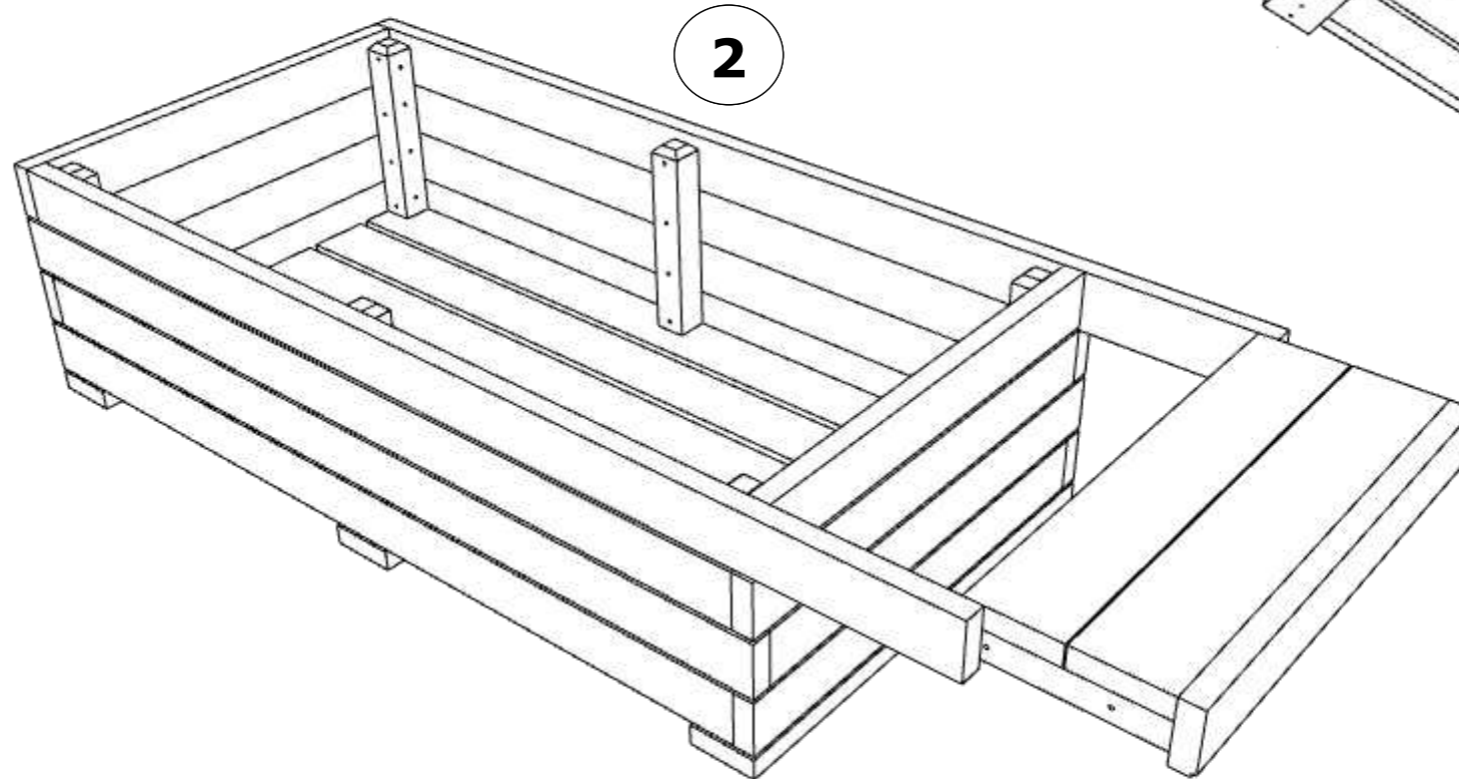
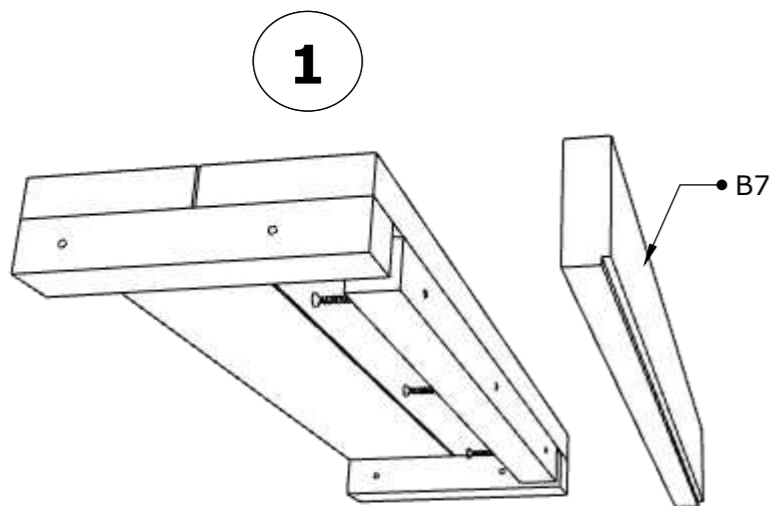
- Mettre en place l'ossature socle (figure 1).
- Visser l'ossature pour rigidifier l'ensemble .



Repérage des pièces :		
Rep	Qté	Désignation
2	3	Ossature débord
4	1	lame B7
-	7	Vis V5L50

Commentaires :

- Retourner l'équipement dans le bon sens (figure 2)
- Visser au préalable la lame B7 (rainure vers le bas) avec l'ossature débord (figure 1).
- Visser par l'intérieur l'ossature débord à la structure (figure 3).



Repérage des pièces :			
Rep	Qté	Désignation	
5	-	1	Plaquette P70L25
	-	2	Vis V3L15

Commentaires :

- Visser la plaquette en faisant respecter les poinçons avec les vis (figure1).

